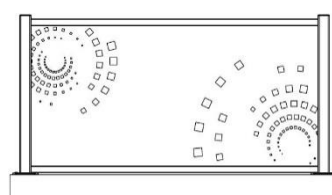
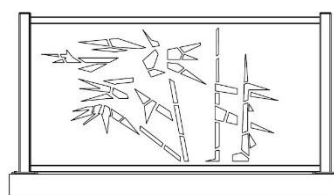
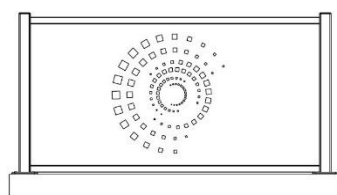
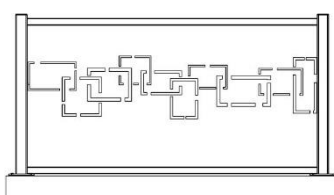
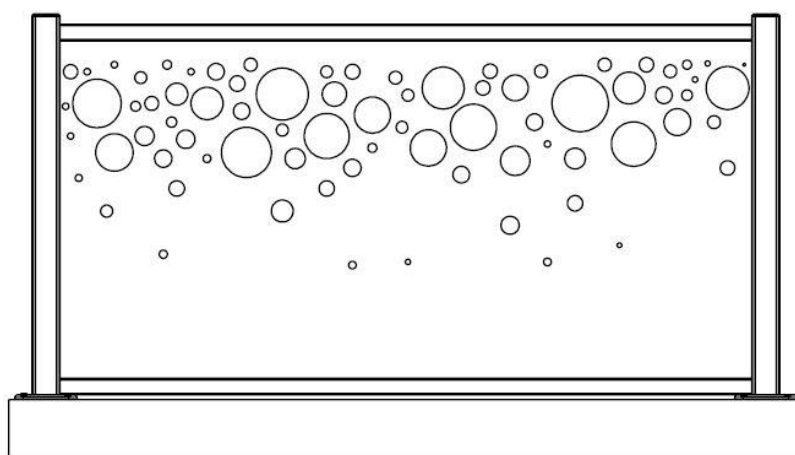
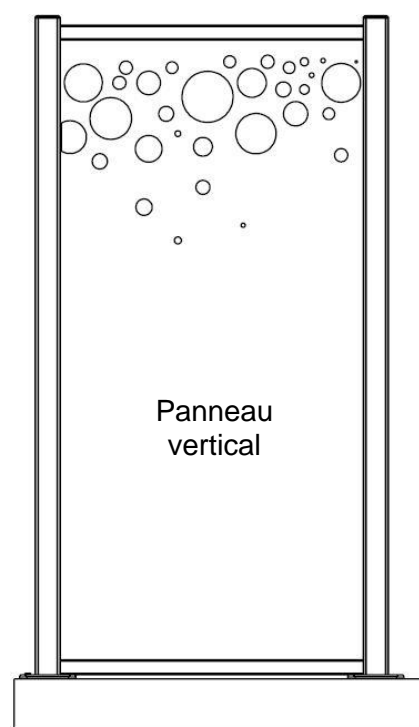


REPLISSAGE PANNEAU DECORATIF NOTICE DE POSE



Cette notice s'applique aussi bien pour
des panneaux décoratifs horizontaux
que pour des panneaux verticaux



Recommandations:

Stockage:

A réception des éléments de votre clôture:

- Vérifier la présence de tous les éléments nécessaires à la pose.
- Stocker à l'abri des intempéries.

Fixations:

Assurez-vous de la solidité de votre muret avant la pose, consolider le si besoin.

Des chevilles plastiques sont fournies avec la clôture. Ces chevilles sont prévues pour une pose sur des éléments pleins en béton. Des chevilles spécifiques seront nécessaires si les chevilles plastiques ne conviennent pas aux matériaux sur lesquels la clôture doit être fixée.

Consignes de sécurité:

Ne pas faire la pose de la clôture si le vent est supérieur à 40 km/h.

Ne quittez pas le chantier sans vous assurer que la clôture soit bien fixée.

Lors de l'utilisation de matériel électroportatif, il est fortement conseillé de vous équiper des protections ci-dessous :



Lunettes de protection



Casque anti-bruit



Gants

Nettoyage:

L'entretien consiste à nettoyer périodiquement la clôture:

En zone rurale ou urbaine peu dense ou l'ambiance ne comporte pas d'éléments agressifs, la fréquence des entretiens est, en général, de l'ordre de 1 fois / an.

En zone urbaine, ou l'ambiance comporte des éléments agressifs, la fréquence des entretiens est, en général, de l'ordre de 2 fois / an.

En zone industrielle ou marine, la fréquence des entretiens est, en général, d'environ 3 fois/an.

Technique de nettoyage:



Une éponge non abrasive



Eau tiède + détergent inerte



Rinçage à l'eau claire



Essuyage avec un chiffon doux



Il est essentiel d'éviter l'usage de produits très agressifs, tels que certains détergents pour lave-vaisselle, lessives, solvants et produits basiques ou acides. Il faut également proscrire l'usage de nettoyeur haute pression et les tampons abrasifs, tels que paille de fer, papier Eméri, etc...
Eviter le nettoyage des surfaces chaudes et ensoleillées, surtout pour les surfaces laquées.

Protection de l'environnement et réemploi/recyclage du produit:

Si vos produits sont encore fonctionnel et en bon état, nous vous conseillons de les revendre ou de les donner à une structure de réemploi.

Si ce n'est pas possible, déposez-les dans un point de collecte en vous conformant aux exigences locales relatives à la mise au rebut des Produits et Matériaux de Construction du secteur du Bâtiment (PMCB). Ceux-ci pourront être recyclés !

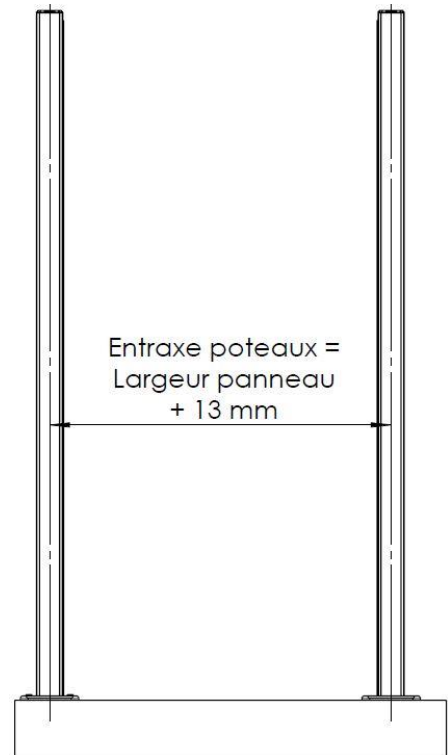
Les pictogrammes ci-dessous vous informent sur les gestes de tri à appliquer aux emballages composant actuellement votre commande. Aluclos vous remercie par avance pour votre contribution



Consignes pouvant varier localement

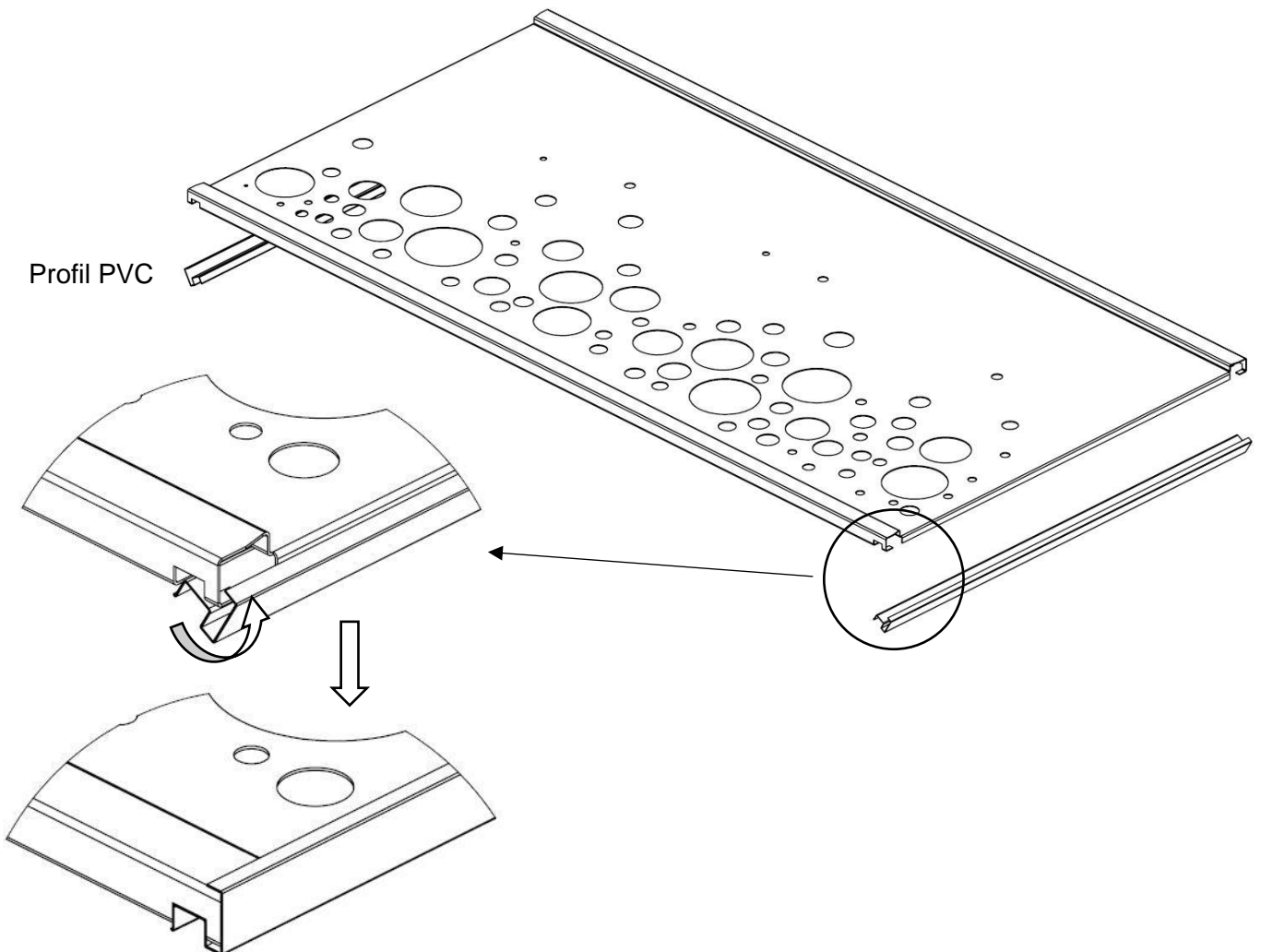


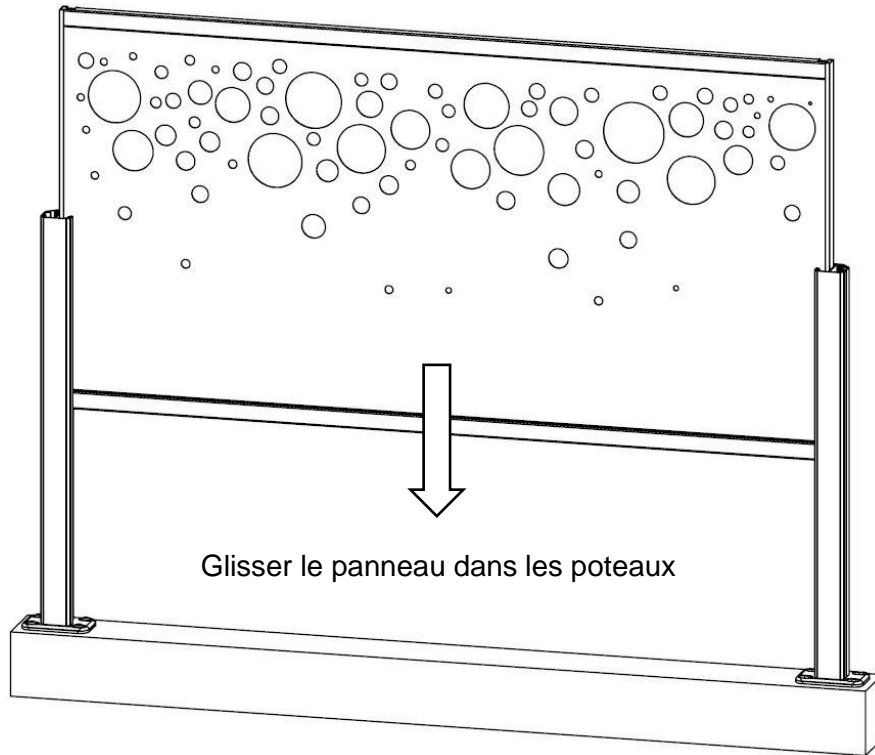
Entraxe poteaux pour panneau horizontal



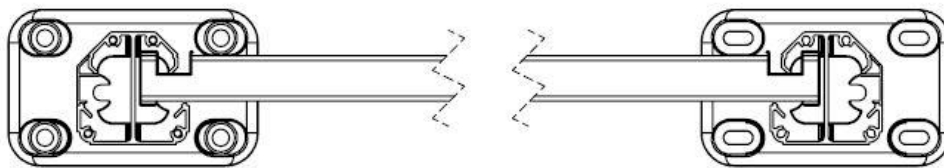
Entraxe poteaux pour panneau vertical

Clipper les 2 profils PVC de chaque côté du panneau

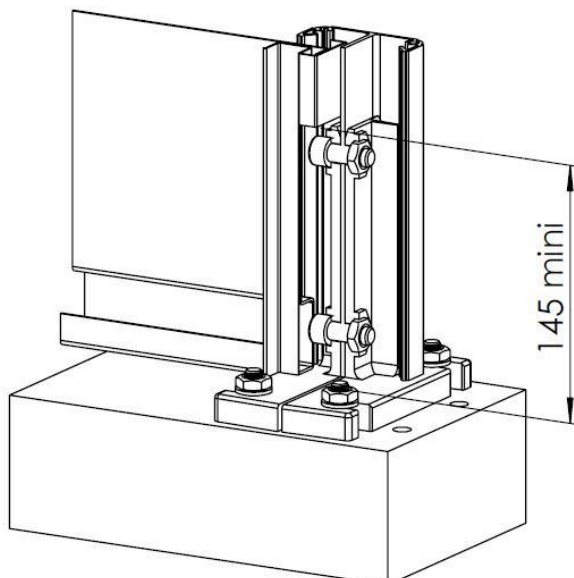




Vue de dessus



Si platine PL18, recouper le panneau en partie basse de 20mm sur 145mm de chaque côté.



Panneau + profil PVC

