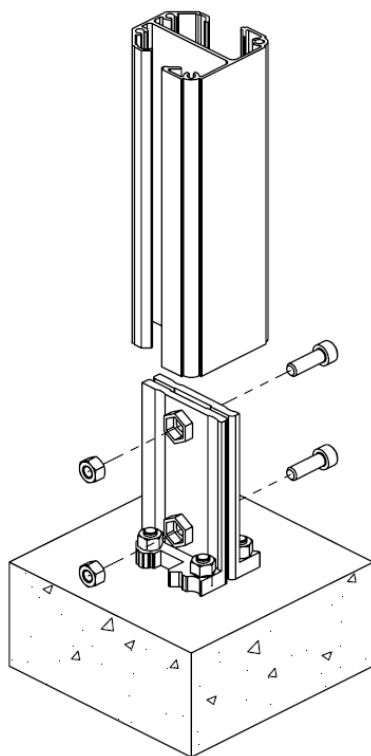
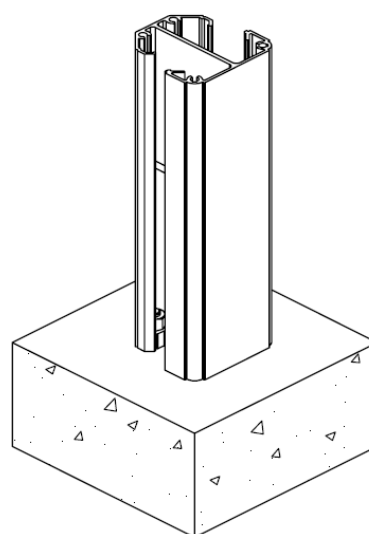


# EMBASE INVISIBLE POTEAU 70X70

## NOTICE DE POSE



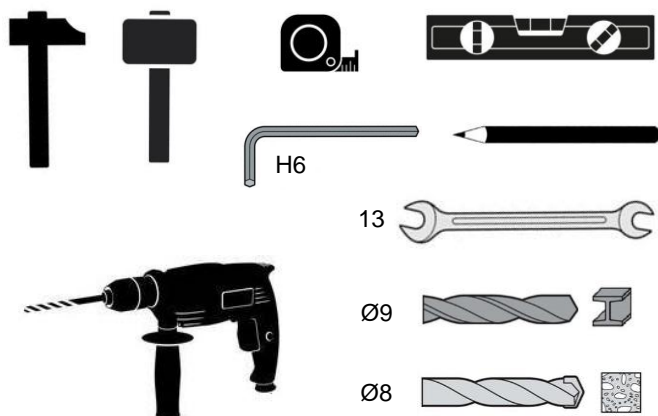
Embase pour poteau  
hauteur 1m maximum



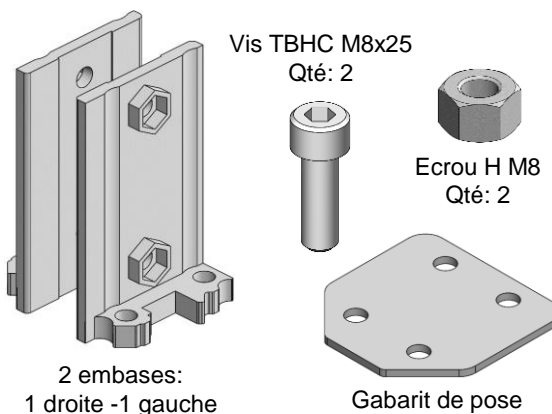
### Sommaire

- |   |         |
|---|---------|
| 1 – Outillage nécessaire                | page 01 |
| 2 – Préparation avant pose              | page 02 |
| 3 – Pose des fixations embase           | page 02 |
| 4 – Pose de l'embase et fixation poteau | page 03 |

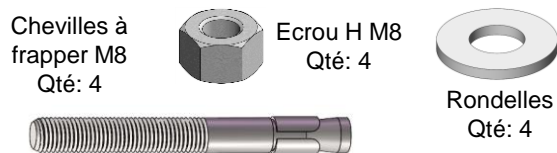
### 1 – Outillage nécessaire



### Éléments qui composent le kit

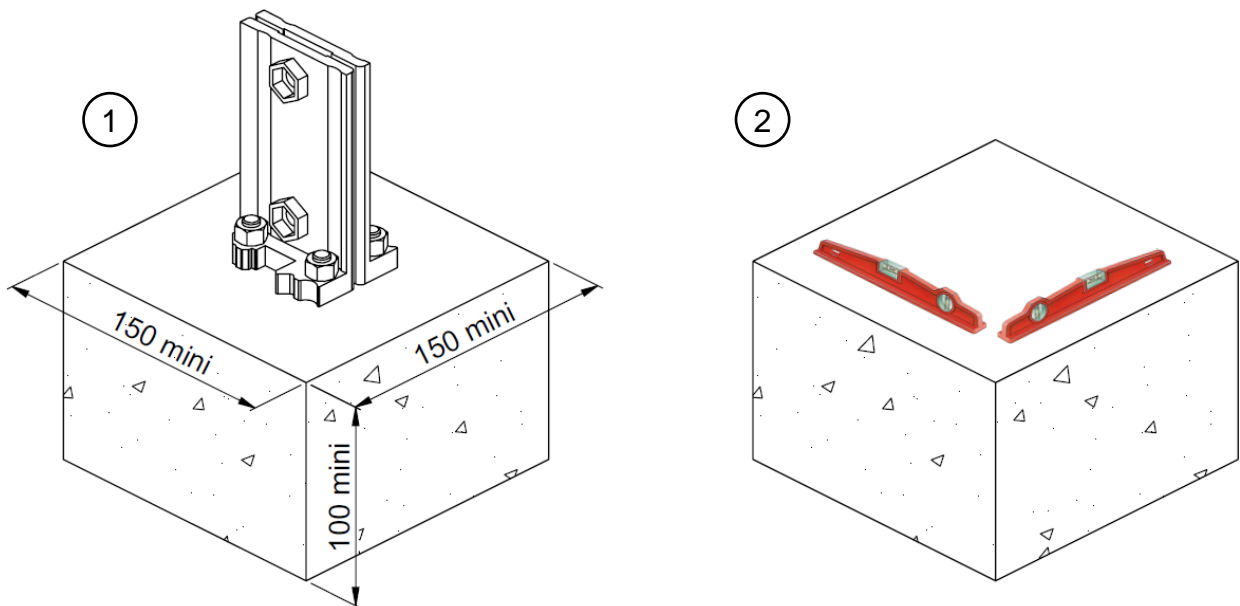


### Kit de fixation (option)



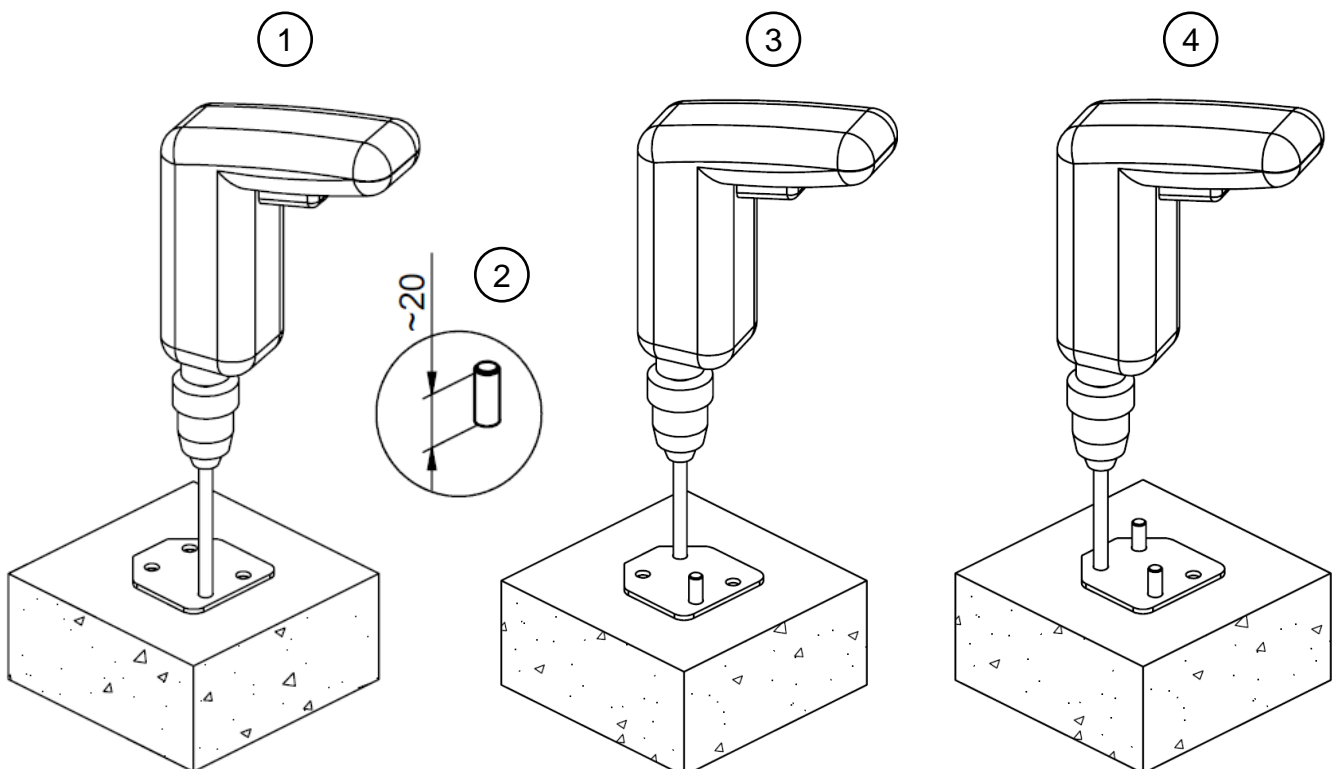
## 2 – Préparation avant la pose

- 1- S'assurer d'avoir assez de béton pour la fixation de l'embase.
- 2- Vérifier la bonne planéité du support avant de fixer l'embase, si besoin rectifier.



## 3 – Pose des fixations de l'embase

- 1- Positionner le gabarit à l'endroit voulu puis pré percer un premier trou à l'aide d'un foret béton  $\varnothing 8$ . Retirer le gabarit puis finir le perçage d'une profondeur de 80 mm mini.
- 2- Insérer une cheville à frapper en la laissant dépasser d'environ 20mm.
- 3- Replacer le gabarit, percer le second trou en diagonale puis insérer une seconde cheville à frapper.
- 4- Replacer le gabarit, percer les 2 trous restants puis insérer les 2 chevilles restantes.

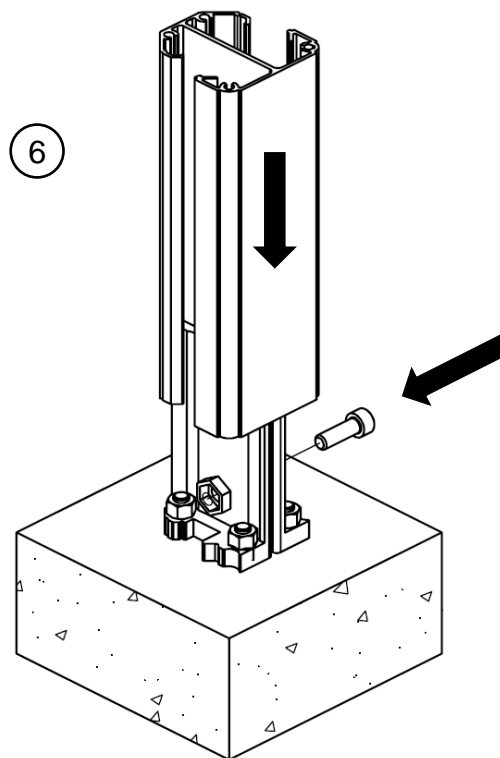
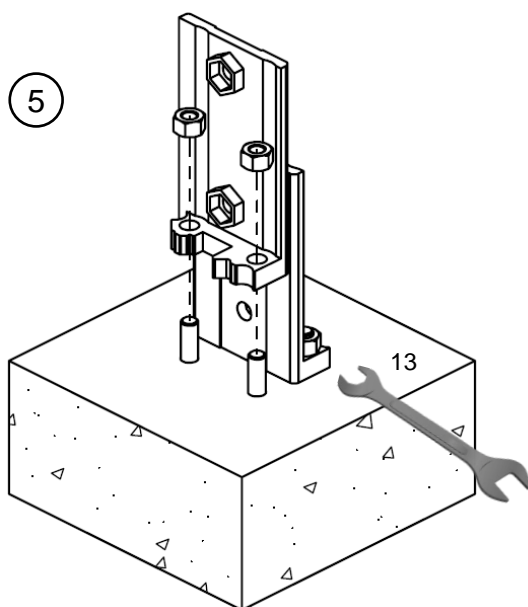


#### 4 – Pose de l'embase et fixation du poteau

5- Mettre les 2 demi embases en places sur les chevilles puis les fixer **sans serrer**.

6- Insérer une vis sans écrou dans le trou du bas des platines.

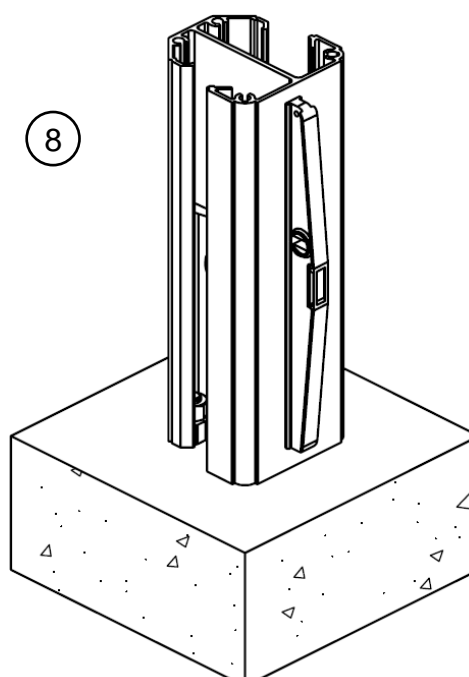
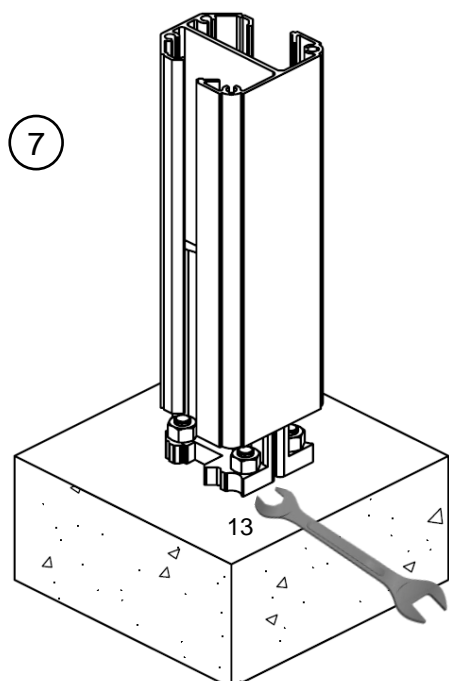
Glisser le poteau sur les embases jusqu'à ce qu'il vienne en butée sur la vis.



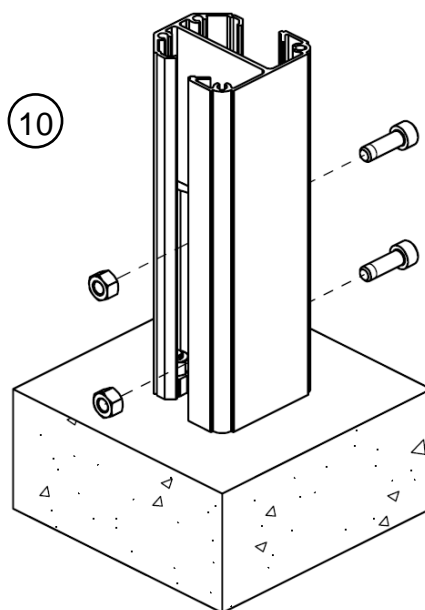
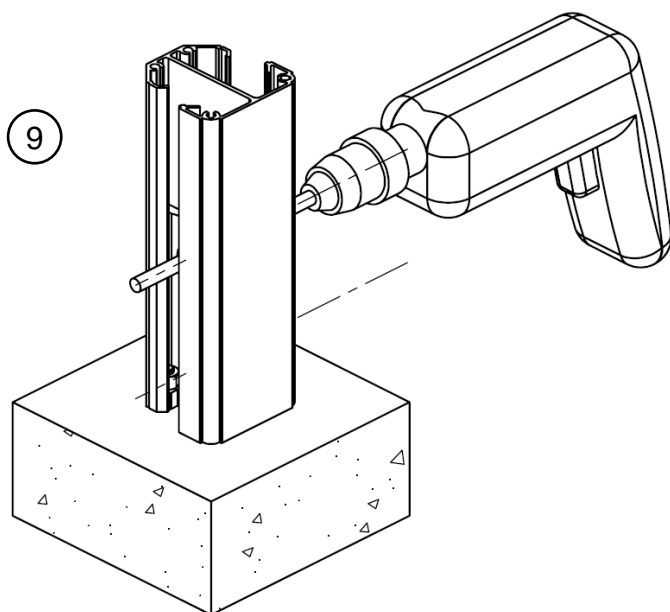
7- A l'aide d'une clé plate de 13, serrer fortement les écrou M8.

8- Retirer la vis butée, puis à l'aide d'un maillet, descendre le poteau jusqu'au contact avec le béton.

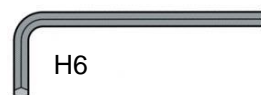
Vérifier l'aplomb du poteau, caler si nécessaire.



- 9- Réaliser les perçages du poteau au travers des trous de l'embase.  
 10- Visser le poteau sur l'embase avec les vis CHC M8x25 + écrous M8.



Ø9



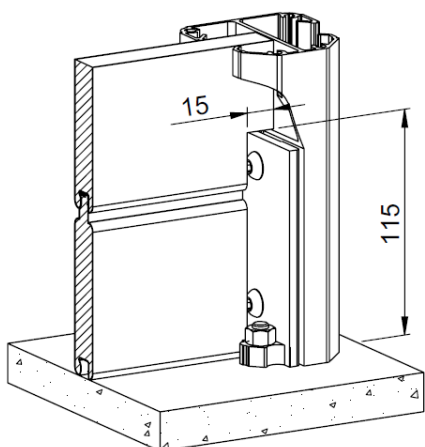
H6



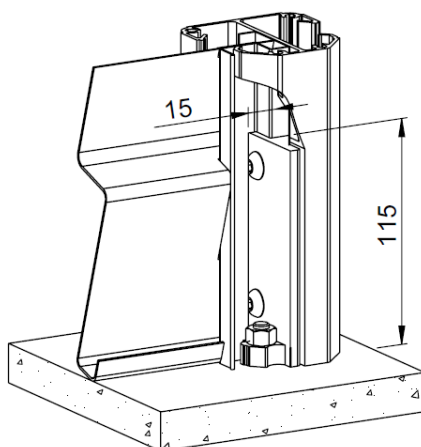
**Information:**

il est nécessaire de recouper l'élément de remplissage (lame ou tôle) de 15 mm sur une hauteur de 115 mm pour éviter l'embase.

Modèles:  
Alulam / Alumax / Aluline



Modèles:  
Aluclin / Aluclin XL



Alujour

