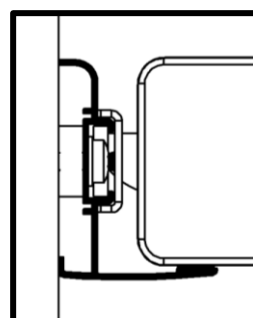
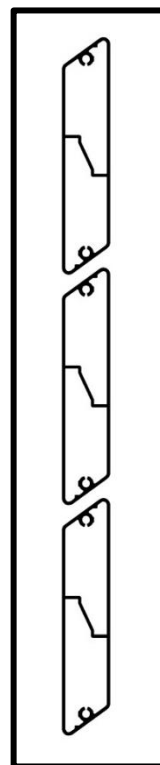
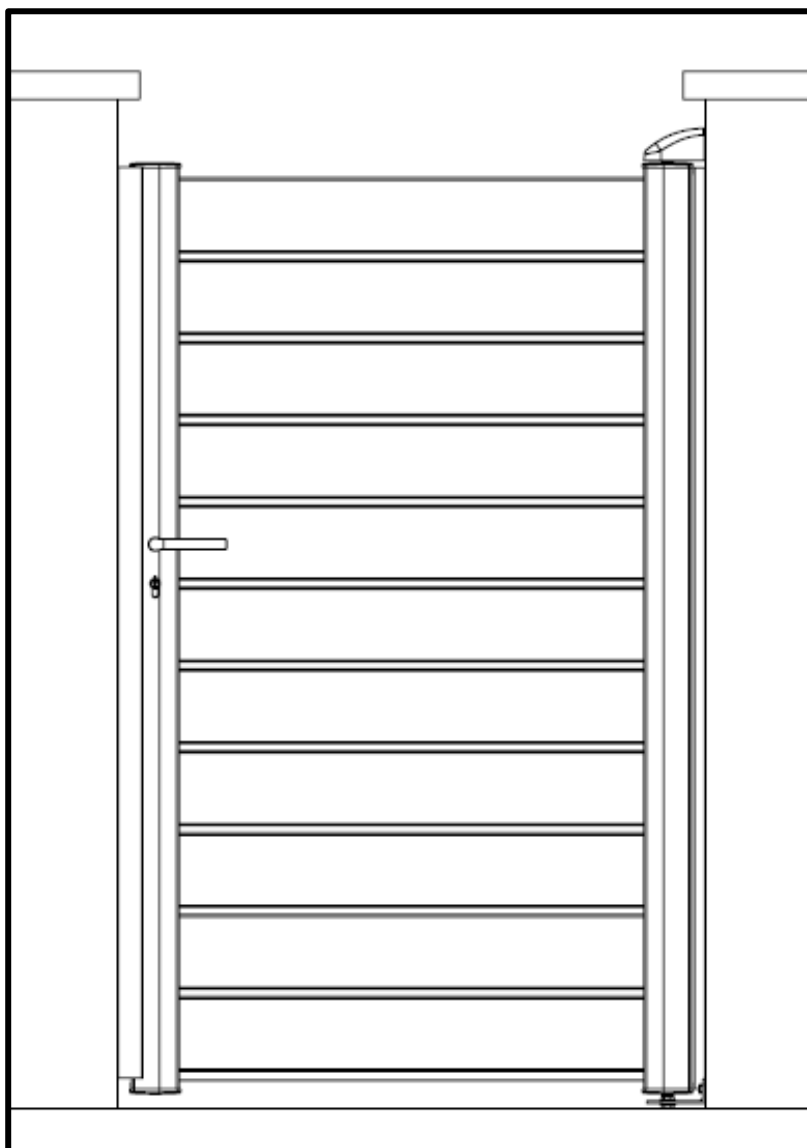


Portillon Semi Ajouré ALU.LINE NOTICE DE MONTAGE / POSE

Dimensions portillon: 100cm x 169cm
Remplissage semi ajouré : lames 150mm



SOMMAIRE:

Recommandations

Montage du portillon

Pose du portillon

Pose de la battue de portillon

page 01

page 02

page 16

page 21

Nous vous remercions d'avoir choisi un portillon de notre gamme ALU.LINE.

Lire attentivement cette notice de montage et de pose ainsi que les autres notices fournies avec votre portillon. Veuillez conserver tous les documents fournis.

Pour toute question, veuillez contacter votre revendeur ou consultez notre site internet.

RECOMMANDATIONS

A la réception de votre portillon, veuillez vérifier la conformité de votre livraison par rapport à votre commande (Présence de tous les colis, dimensions, couleur, ...) et l'état de chacun des colis.

Ce portail en kit vous est livré en plusieurs colis :

- 1 colis pour les montants et les 2 boites de quincaillerie
- 2 colis pour les lames de remplissage.

Le stockage des colis de votre portillon doit être fait dans un endroit à l'abri de l'humidité et du soleil. Les colis contenant les lames de remplissage et les montants doivent être stockés horizontalement sur une surface plane pour éviter toute déformation.

A l'ouverture des colis, prendre soin de ne pas rayer les profils aluminium. Prévoir une surface plane de la dimension du portillon (table, sol, tréteaux + planches). Recouvrir cette surface d'un film plastique ou d'une toile afin de protéger les profils qui vont y être posés.

FIXATIONS

Des chevilles plastiques sont fournies avec le portillon pour la fixation des gonds. Ces chevilles sont prévues pour une pose sur des piliers pleins en béton. Des chevilles spécifiques seront nécessaires si les chevilles plastiques ne conviennent pas aux matériaux de vos piliers de soutien. Demandez conseil à votre revendeur.

CONSIGNES DE SECURITE

Respecter ces consignes pour garantir votre sécurité.

- Ne pas faire la pose du portillon lorsque le vent est supérieur à 40km/heure.
- Ne pas quitter le chantier sans que votre portillon ne soit correctement fixé.
- Effectuer des contrôles réguliers de votre portillon et des piliers de soutien.
- Lors de l'utilisation du matériel électroportatif, il est fortement conseillé de vous équiper des protections ci-dessous.

Lunettes de protection



Casque anti-bruit

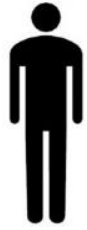


Gants



Montage PORTILLON ALU.LINE

1
PERSONNE



Les outils nécessaires pour la recoupe des profils

Pour recouper les profils, 3 outils électroportatifs peuvent être utilisés.



Scie sauteuse avec
lame à métaux

OU



Scie circulaire pendulaire
avec lame pour l'aluminium

OU



Meuleuse d'angle avec disque
à tronçonner les métaux



Scie à métaux



Equerre



Mètre ruban (2m)



Lime à métaux



Ruban adhésif papier



Serre-joint



Crayon



Foret Ø8mm

Les outils nécessaires pour l'assemblage



Tournevis pozidriv PZ2



Graisse



Visseuse

Positionneur
(fourni)



Embout torx T20



Embout torx T25



Embout torx T30 (fourni)



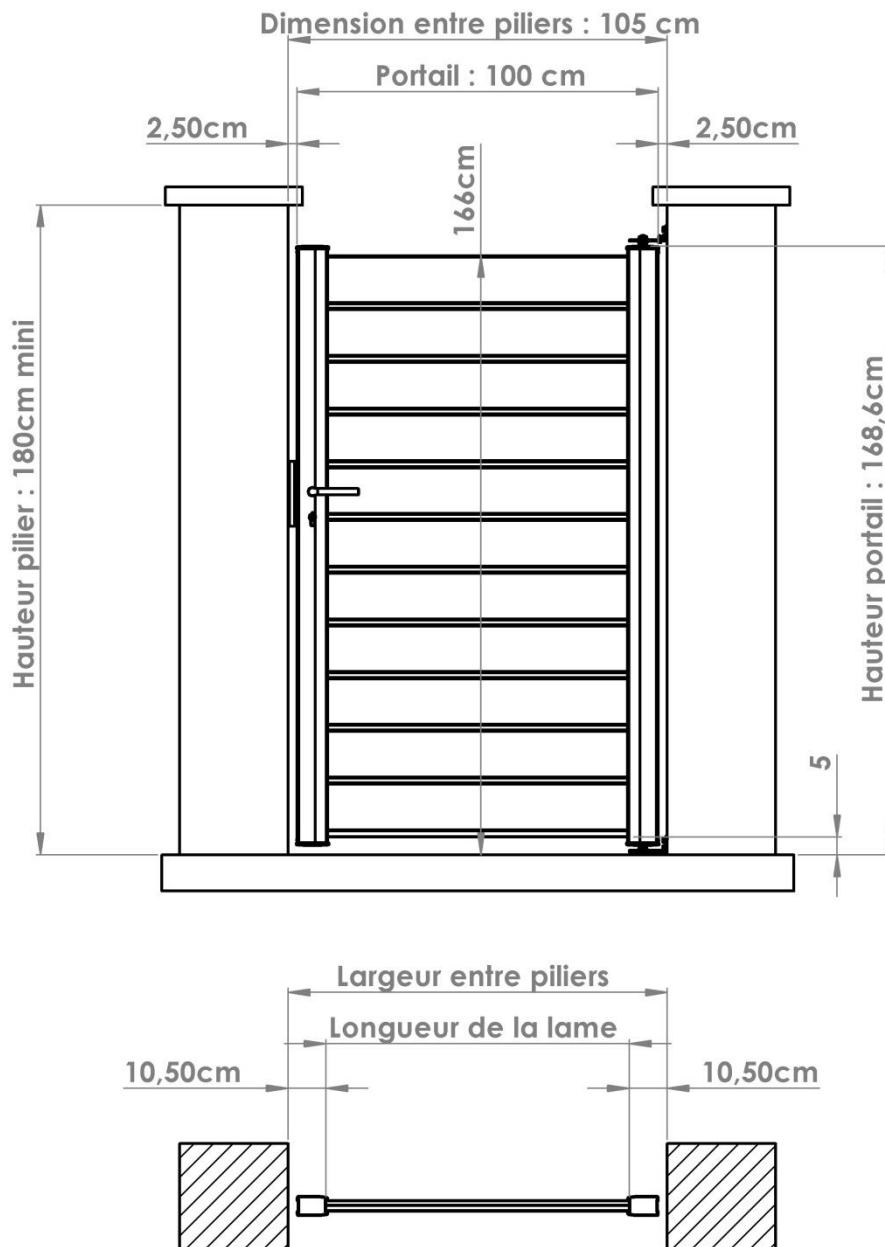
Maillet en caoutchouc



VERIFICATION DES COTES AVANT L'ASSEMBLAGE

Le portillon en kit que vous venez d'acquérir dont les dimensions sont 100 cm X 169 cm nécessite les cotes entre piliers et de hauteur pilier suivantes :

- Cote entre les piliers : 105cm + ou - 0,5cm
- Hauteur des piliers : 180 cm minimum



Ce portillon en kit est recoupable afin de s'adapter à vos dimensions de piliers.

Si votre dimension entre piliers est inférieure, se reporter à la page 4.

Si la hauteur des piliers est inférieure, se reporter à la page 7.

Si votre portillon ne nécessite pas d'être recoupé, passer à l'étape « ASSEMBLAGE DU PORTILLON » page 9.

Dimension entre les piliers inférieure à 105 cm.

Dans ce cas, il faut recouper toutes les lames de remplissage. Mesurer la cote entre piliers en haut, en bas et au milieu des piliers. Si ces 3 cotes sont différentes, retenir la cote la plus petite. A cette cote, **retirer 21 cm** pour déterminer la longueur des lames de remplissage après recoupe.

Exemple :

La cote intérieure entre les 2 piliers est de 93,8cm, la longueur des lames de remplissage après la recoupe sera donc de $93,8\text{cm} - 21\text{cm} = 72,8\text{cm}$.

Les 21 cm correspondent à 2 fois la cote de 10,5 cm (voir schéma page 4).

Les lames peuvent être recoupées avec une scie sauteuse, une scie circulaire pendulaire, une meuleuse d'angle ou une scie à métaux.

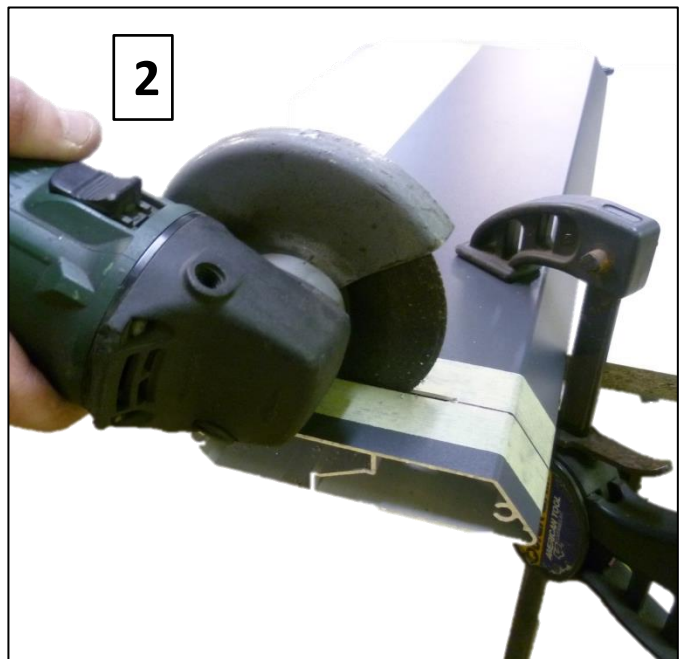
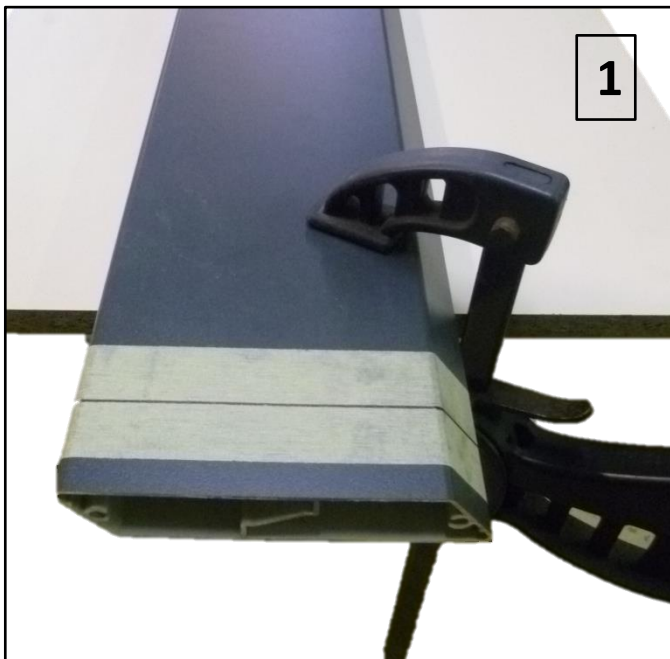
Comment procéder pour couper les lames avec une scie sauteuse ?

- Mettre un ruban adhésif papier sur la lame à l'emplacement de la coupe (l'adhésif est une protection contre les rayures et permet de mieux voir le trait de crayon).
- Tracer au crayon et à l'aide d'une équerre la ligne de coupe sur le papier adhésif.
- Maintenir la lame à couper, à l'aide d'un serre-joint, sur une surface stable (établi, table...) pour que la lame soit maintenue fermement (*photo 1*).
- Couper la lame (*photo 2*).



Comment procéder pour couper les lames avec une meuleuse d'angle ?

- Mettre un ruban adhésif papier sur la lame à l'emplacement de la coupe (l'adhésif est une protection contre les rayures et permet de mieux voir le trait de crayon).
- Tracer au crayon et à l'aide d'une équerre la ligne de coupe sur le papier adhésif.
- Maintenir la lame à couper, à l'aide d'un serre-joint, sur une surface stable (établi, table...) pour que la lame soit maintenue fermement (*photo 1*).
- Couper la lame (*photo 2*).



Comment procéder pour couper les lames avec une scie circulaire pendulaire ?

- Mettre un ruban adhésif papier sur la lame à l'emplacement de la coupe (l'adhésif est une protection contre les rayures).
- Tracer au crayon et à l'aide d'une équerre la ligne de coupe sur le papier adhésif (*photo 1*).
- Couper la lame (*photo 2*).

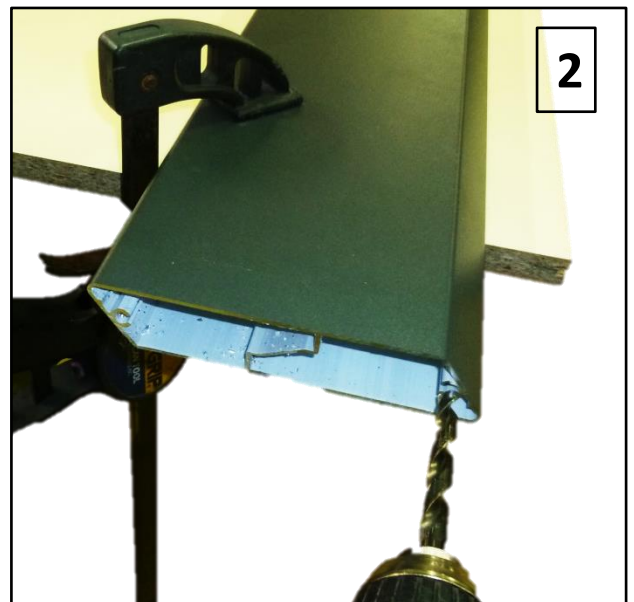
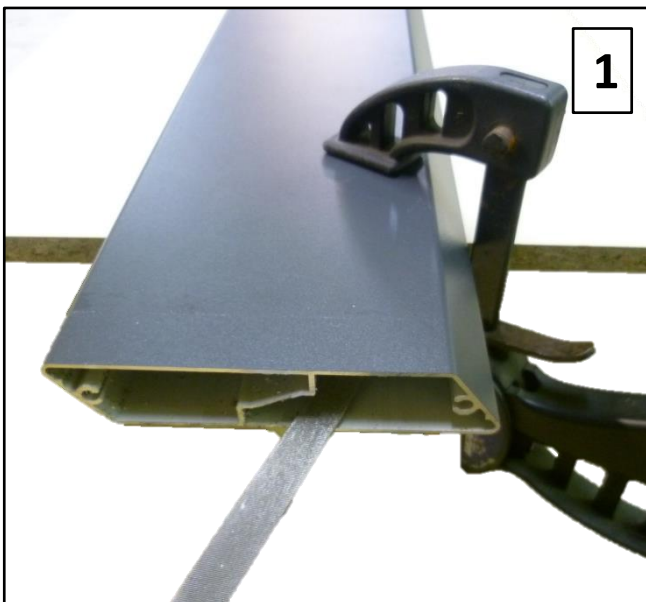
Si votre scie est équipée d'une butée, utilisez là pour couper toutes les lames.



Ebavurage des lames après l'opération de coupe.

Il est nécessaire d'ébavurer les lames avant l'assemblage.

- Ebavurer la coupe à l'aide de la lime (*photo 1*).
- Ebavurer les 2 trous à l'aide du foret de 8mm monté sur une visseuse (*photo 2*).



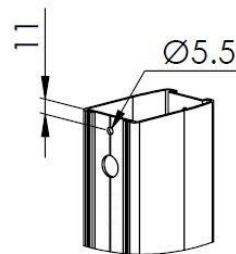
Hauteur des poteaux inférieure à 180cm.

Dans ce cas, il faut recouper les montants. Pour déterminer la longueur des montants, mesurer la hauteur des piliers puis se reporter au tableau suivant :

Hauteur des piliers mesurée	Longueur du montant recoupé (sans chapeaux)
165,4 cm < côte < 180 cm	150,4 cm
150,80 cm < côte < 165,4 cm	135,8 cm
136,2 cm < côte < 150,8 cm	121,2 cm

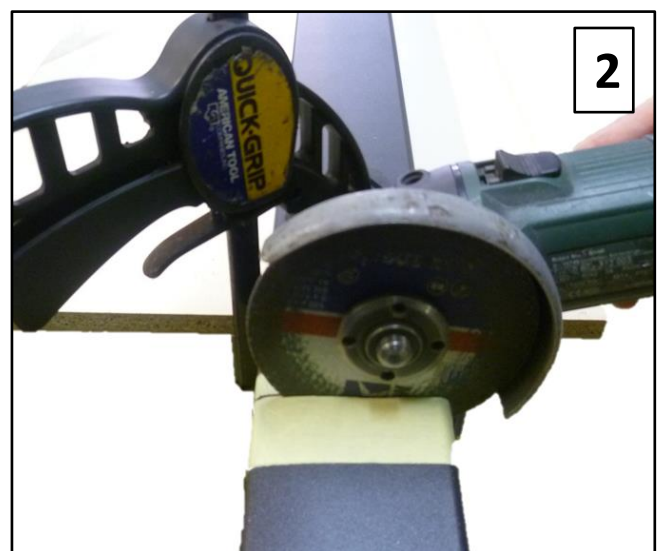
Ex: La hauteur des piliers est de 160cm, la longueur des montants après recoupe sera donc 147,8 cm. Les profils peuvent être recoupés avec une scie circulaire pendulaire, une meuleuse d'angle ou une scie à métaux.

Attention: Après une recoupe du montant, il faut refaire un perçage $\varnothing 5,5$ traversant pour la fixation du chapeau .



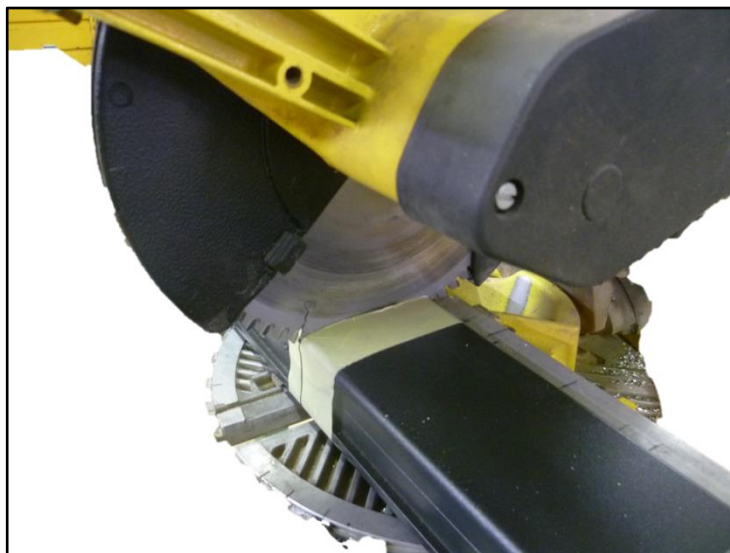
Comment procéder pour couper les montants avec une meuleuse d'angle ?

- Mettre un ruban adhésif papier sur le montant à l'emplacement de la coupe sur toute la périphérie. (l'adhésif est une protection contre les rayures et permet de mieux voir le trait de crayon).
- Tracer au crayon et à l'aide d'une équerre la ligne de coupe sur le papier adhésif.
- Fixer le montant à couper, à l'aide d'un serre-joint, sur une surface stable (établi, table...) pour que le montant soit maintenu fermement (*photo 1*).
- Couper le montant (*photo 2*).



Comment procéder pour couper les montants avec une scie circulaire pendulaire ?

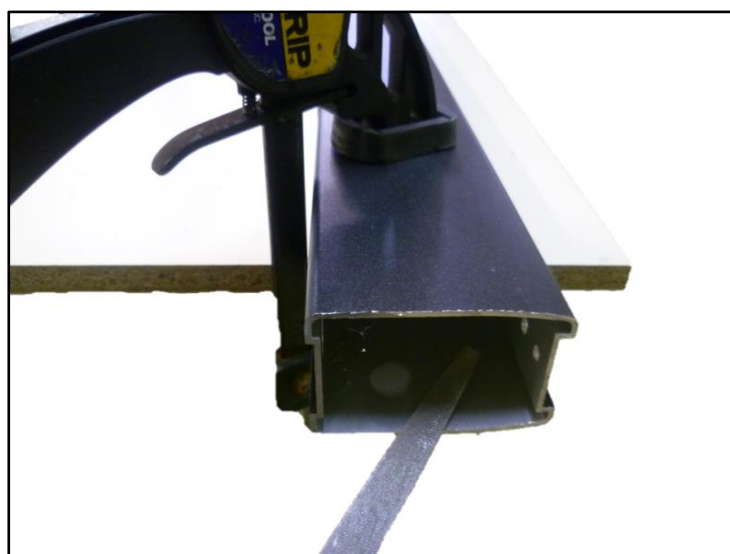
- Mettre un ruban adhésif papier sur le montant à l'emplacement de la coupe sur toute la périphérie du montant (l'adhésif est une protection contre les rayures et permet de mieux voir le trait de crayon).
- Tracer au crayon et à l'aide d'une équerre la ligne de coupe sur le papier adhésif.
- Couper le montant en le maintenant fermement.



Ebavurage des montants après l'opération de coupe.

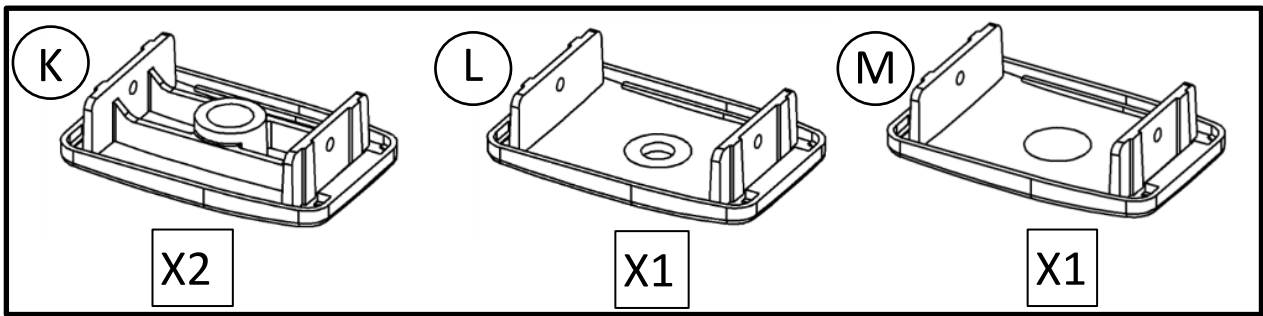
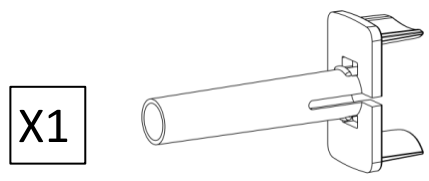
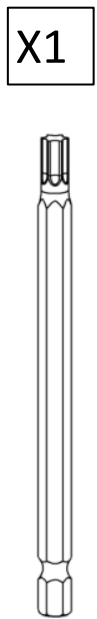
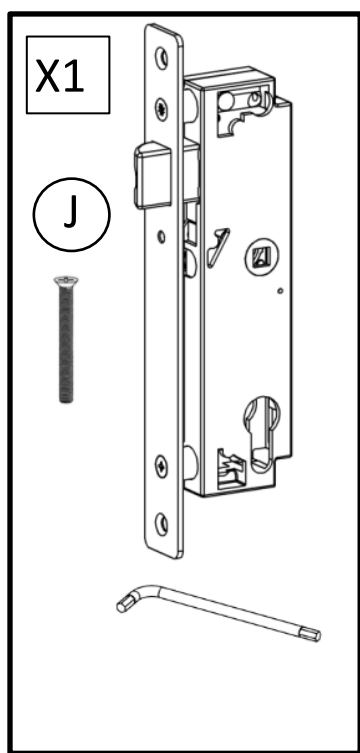
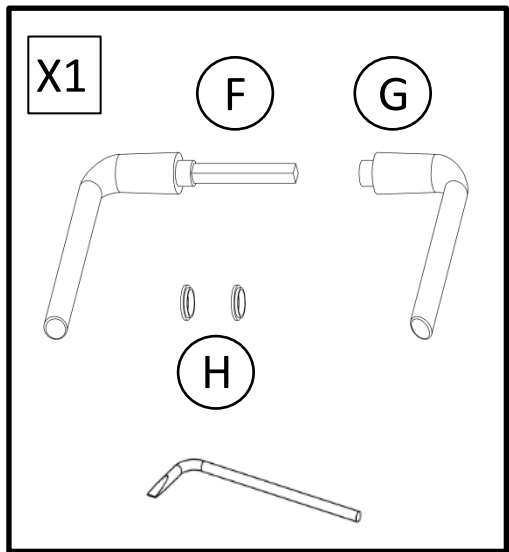
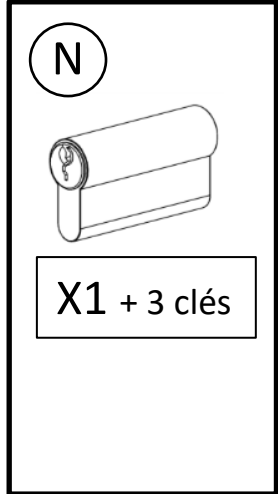
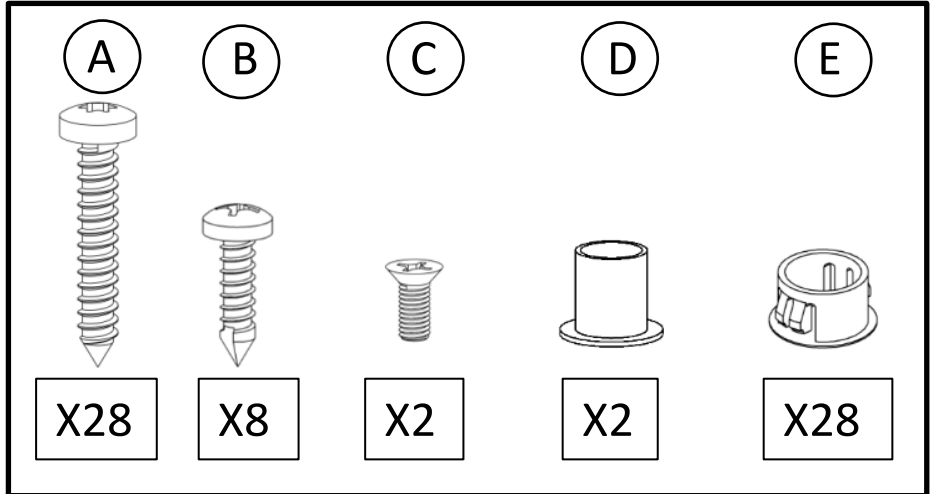
Il est nécessaire d'ébavurer les montants avant l'assemblage.

- Ebavurer la coupe à l'aide de la lime .

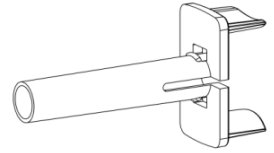


ASSEMBLAGE DU PORTILLON

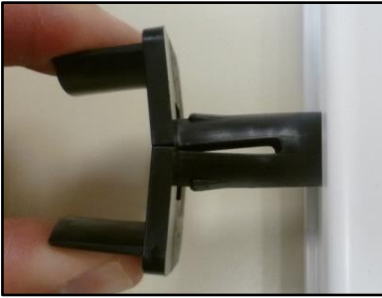
ACCESSOIRES POUR L'ASSEMBLAGE DU PORTILLON



UTILISATION DU POSITIONNEUR DE VIS

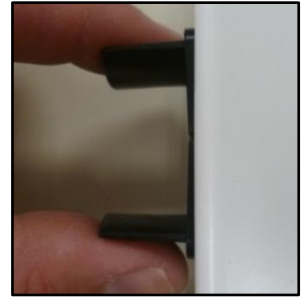


Cet outil d'aide au montage permet de guider les vis d'assemblage dans le montant avant le vissage des lames sur ce montant.



Pour l'introduire ou le retirer du montant, le pincer avec le pouce et l'index.

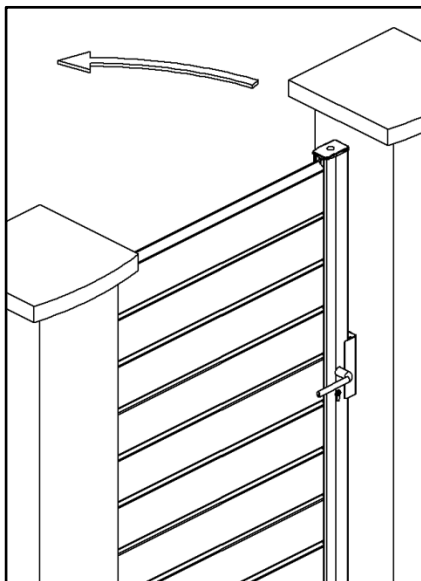
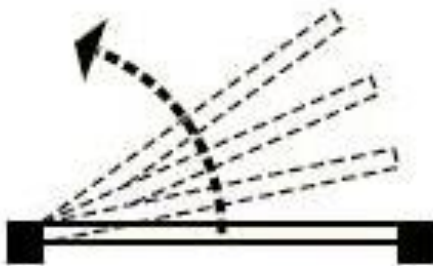
Pour qu'il soit positionné correctement, la flasque doit être en appui sur la face du montant



SENS D'OUVERTURE DE VOTRE PORTILLON

Avant l'assemblage du portillon, il est nécessaire de choisir son sens d'ouverture. Le sens de fixation des profils de remplissage sur les montants est différent entre une ouverture « poussant droit » et une ouverture « poussant gauche ».

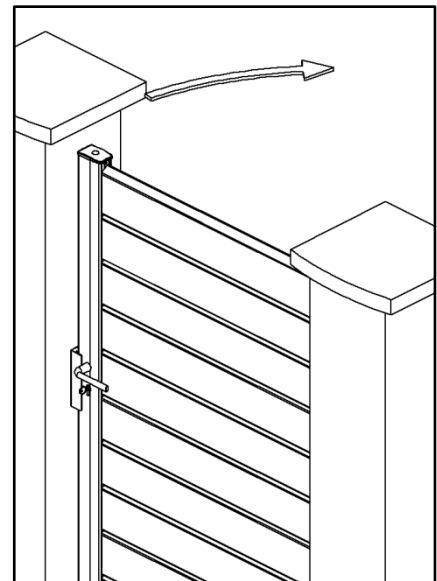
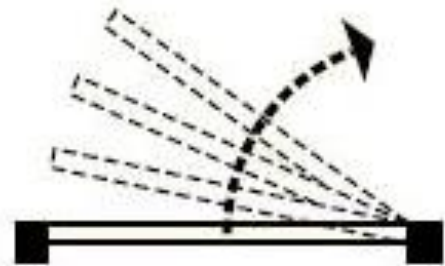
« POUSSANT GAUCHE »



Extérieur propriété

Intérieur propriété

« POUSSANT DROIT »



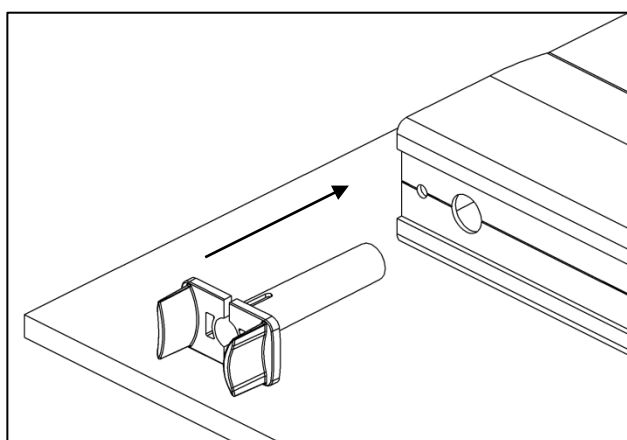
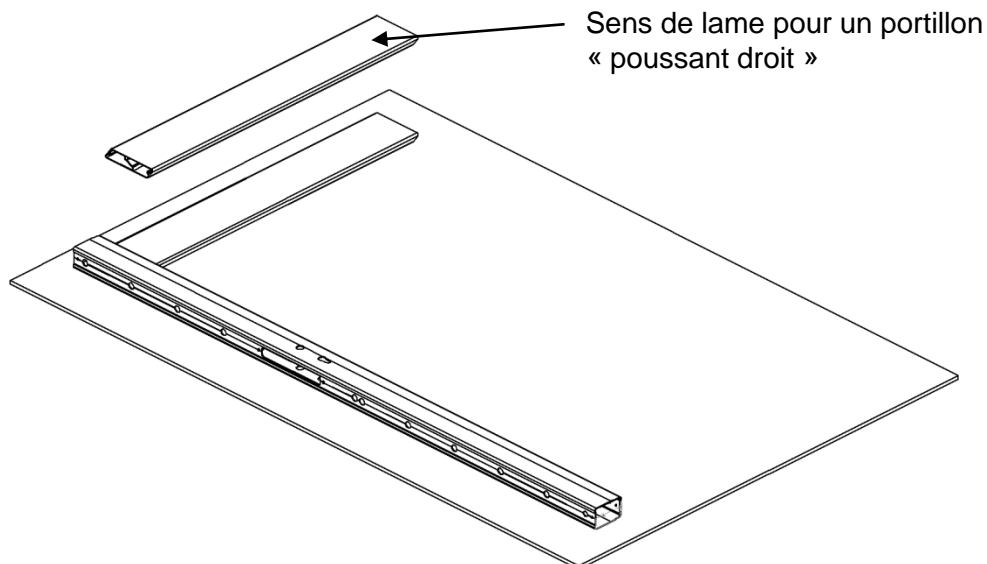
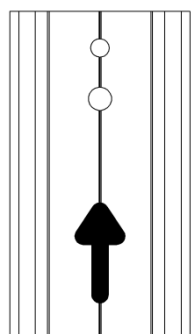
ASSEMBLAGE DU PORTILLON

1 – Vissage des lames de remplissage

1 – Positionner le montant avec l'usinage pour la serrure sur votre plan de travail (le haut du portillon est repéré par une flèche).

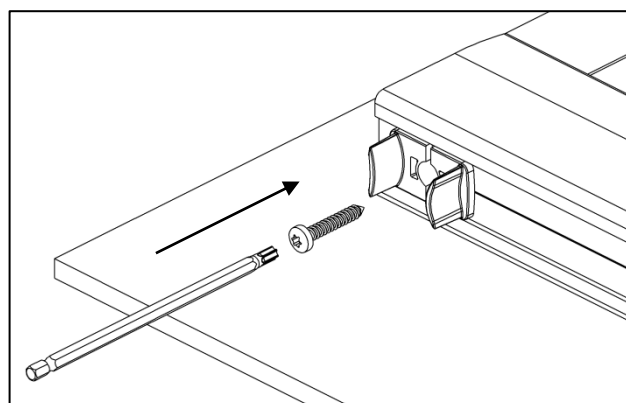
2 – Présenter la première lame de remplissage en face du premier trou du côté du montant repéré par l'étiquette de couleur).

Haut du montant



3 – Insérer le positionneur dans le 1^{er} trou.

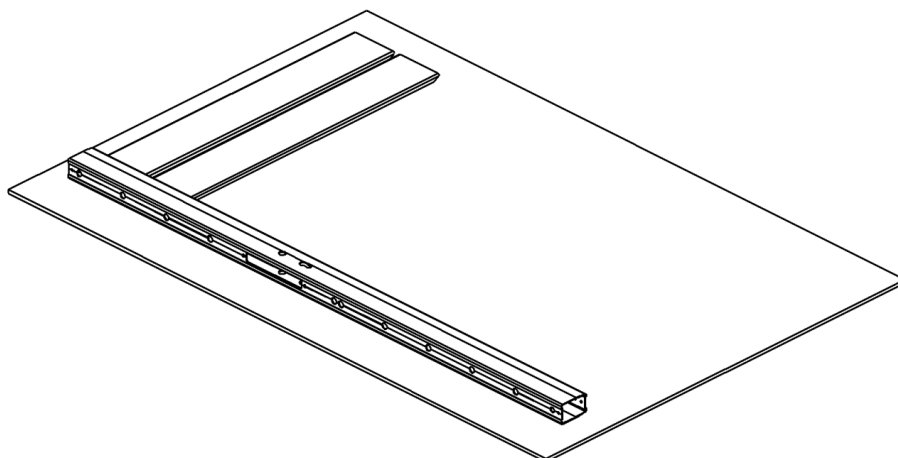
4 – Insérer la vis **A** dans l'outil de pose puis la visser avec la visseuse munie de l'embout de vissage torx T30.



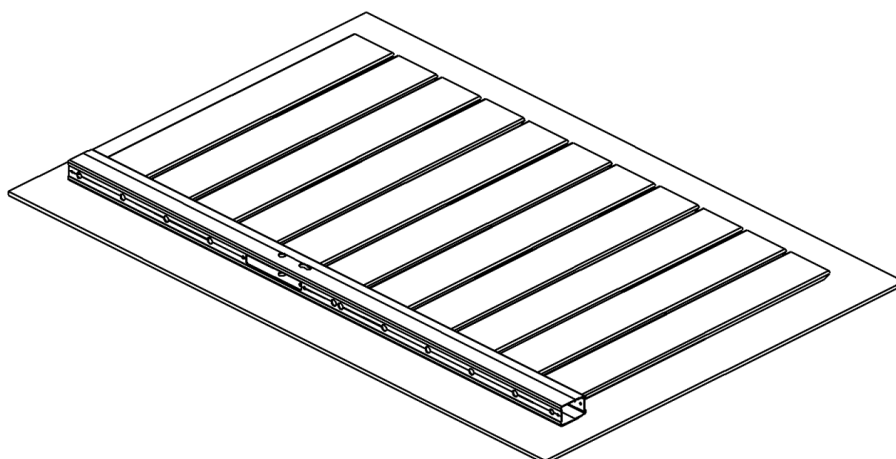
Conseil pratique : Recouvrir l'extrémité de la vis, avant vissage, d'un peu de graisse. Le couple de vissage nécessaire sera moins important.

6 – Mettre en appui la 2^{ème} lame sur le montant en face du 2^{ème} trou.

7 – Fixer la lame (vis dans le 2^{ème} trou du montant).



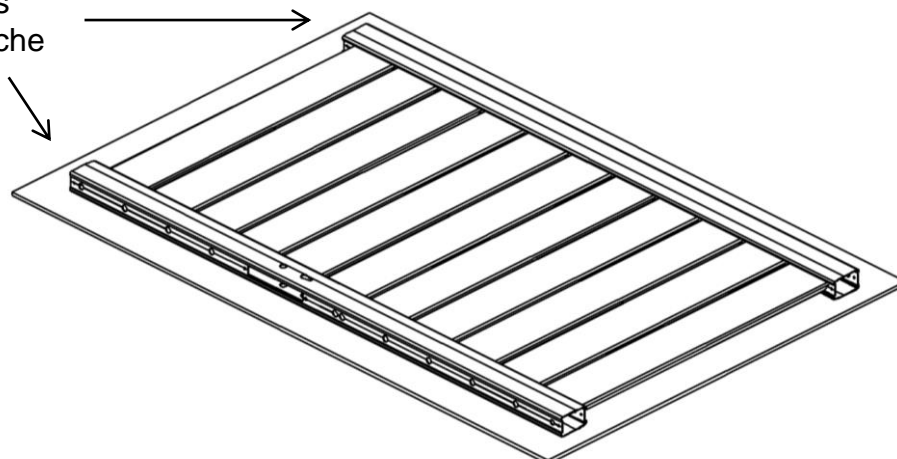
8 – Répéter les opérations pour mettre en place et fixer toutes les lames



9 – Positionner le montant opposé sur les lames de remplissage (le mettre dans le même sens que le premier montant).

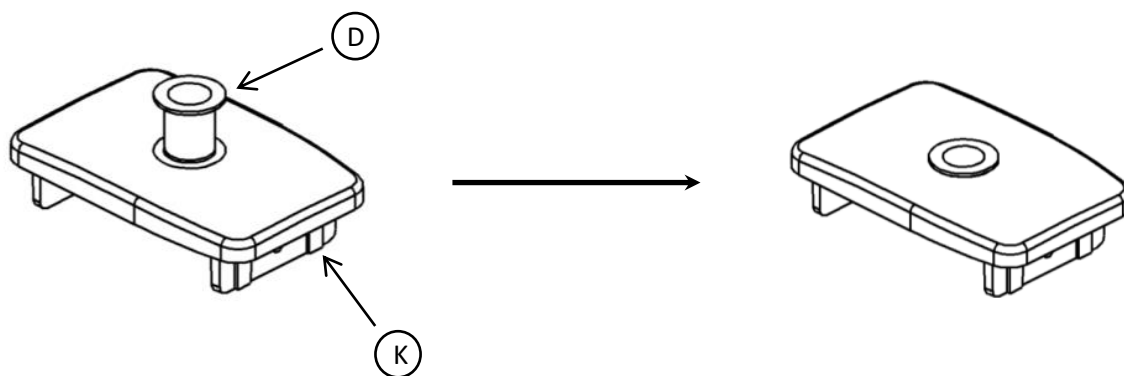
- Fixer le 2^{ème} montant sur les lames en mettant une vis dans tous les trous du montant.

Hauts des montants
repérés par une flèche



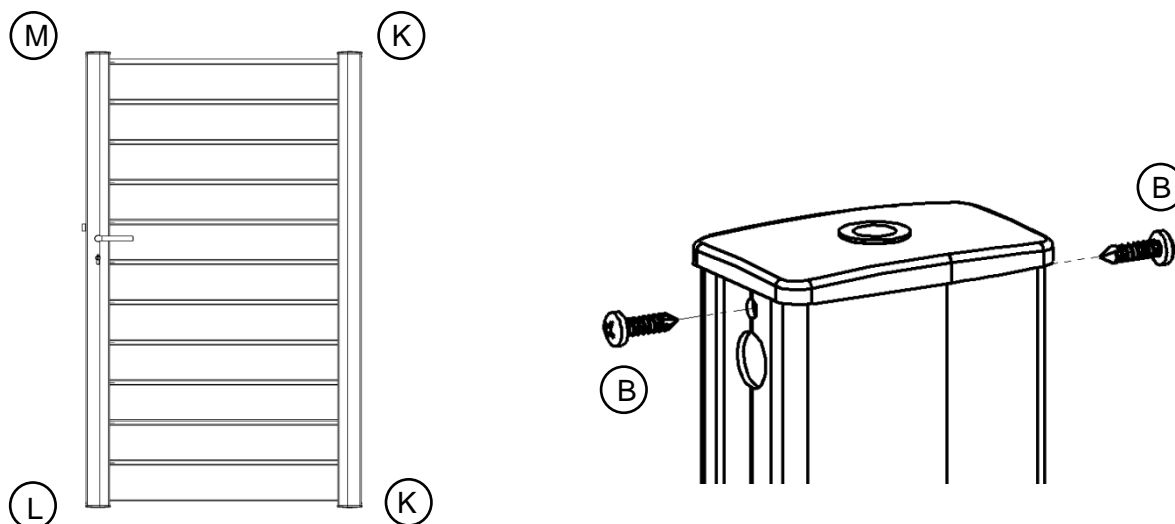
2 - Mise en place des bagues de guidage dans les 2 embouts de montants

1 – Positionner l'embout de montant percé repère **K** sur un endroit stable et mettre la bague de guidage repère **D** sur l'embout. A l'aide du maillet, frapper le dessus de la bague pour la faire rentrer dans l'embout. La collerette doit être en appui sur la surface de l'embout.



3 - Assemblage des embouts de montants

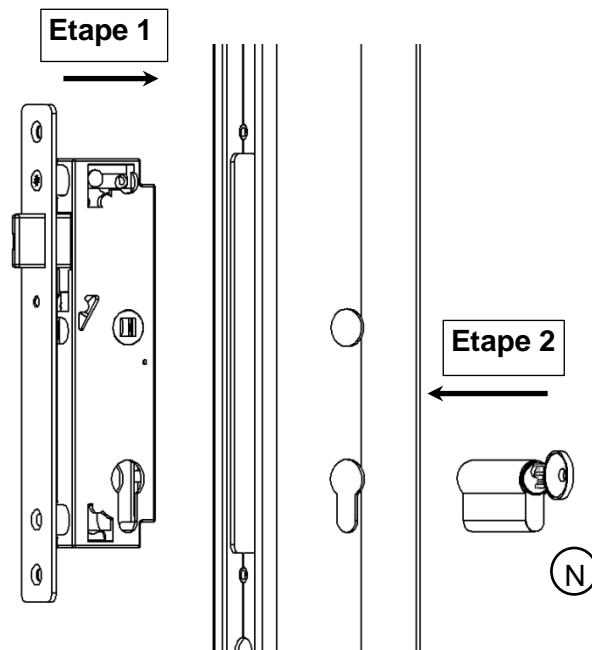
- 1 - Positionner les embouts repère **K**, **L**, et **M** dans les montants suivant le schéma ci-dessous.
- 2 – Mettre 2 vis repère **B** par embout de montant.
- 3 – Utiliser le pinceau de retouche fourni pour peindre les têtes de vis.



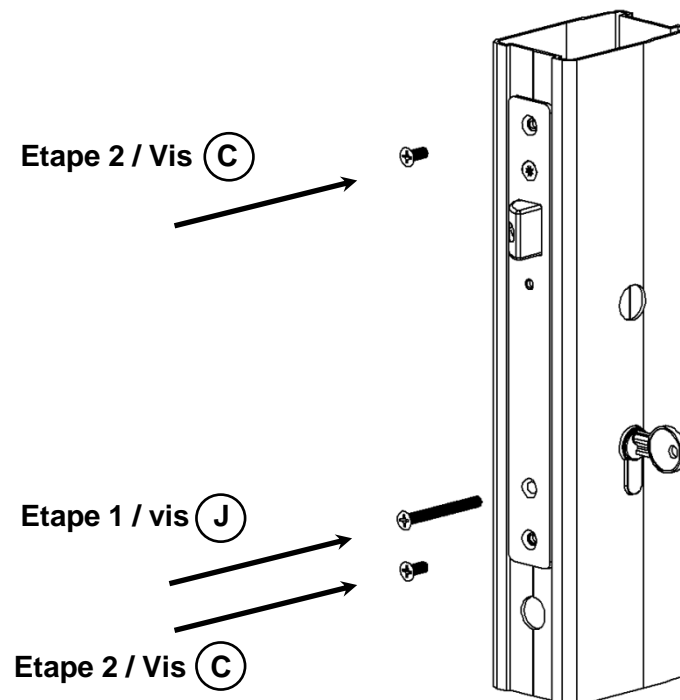
4 – Montage de la serrure

Ce portillon vous est livré en configuration « ouverture à droite ». Pour une « ouverture à gauche », se référer à la notice fournie de la serrure afin de retourner le pêne rentrant de cette serrure.

1- Introduire le bloc serrure dans son logement puis le cylindre de la serrure repère **N**.
Le dépassement du cylindre doit être le même de chaque côté du montant.



2 – Mettre en premier la vis repère **J** qui se positionne dans le cylindre puis les 2 autres vis repère **C** qui permettent de fixer la serrure sur le montant.



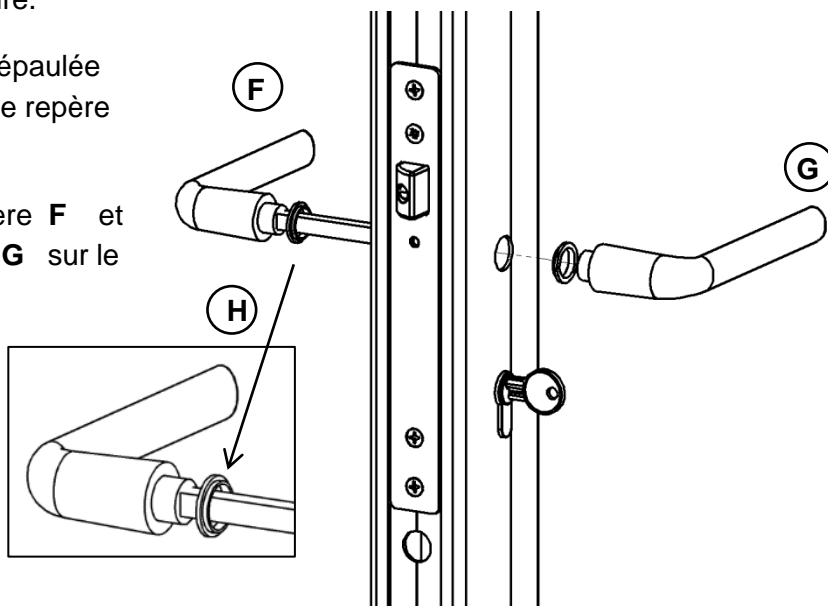
5 – Mise en place des poignées

1 – Positionner une rondelle épaulée repère **H** sur la poignée munie du carré repère **F**.

2 - Introduire la poignée repère **F** dans le logement carré de la serrure.

3 - Positionner une rondelle épaulée repère **H** sur la 2^{ème} poignée repère **G**.

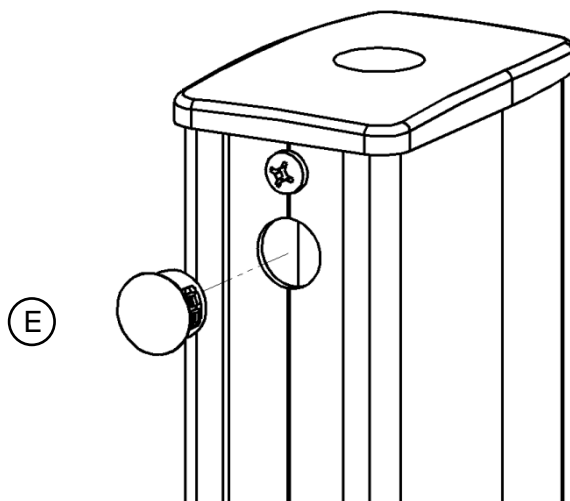
4 – Maintenir la béquille repère **F** et introduire la béquille repère **G** sur le carré.



Respecter le sens de montage des bagues épaulées.

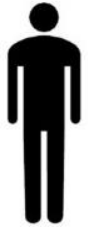
6 – Bouchons d'obturation des trous de passage de vis

1 – Mettre en place les bouchons d'obturation en plastique repère **E** dans les trous de passage de vis des 2 montants.



Pose PORTILLON ALU.LINE

1
PERSONNE



Les outils nécessaires pour la pose



Embout Torx T30

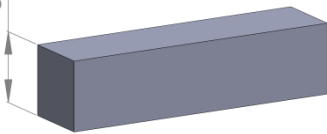


Mètre ruban (2m)



Perceuse à percussion

50



1 cales de 50mm



Tournevis pozidriv PZ2



Crayon



1 clé plate de 13



2 clés plate de 19



Foret à béton Ø10mm



Foret à béton Ø8mm



Niveau à bulles



Marteau

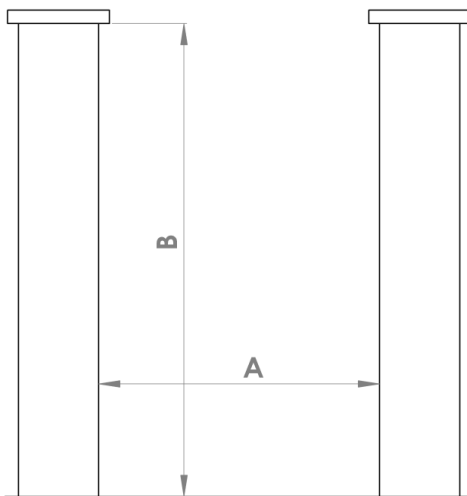


Jeu de clé Allen

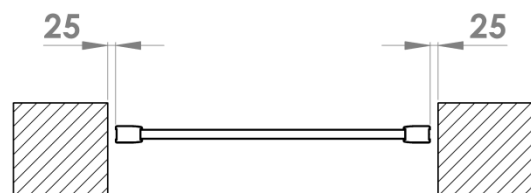
VERIFICATIONS AVANT LA POSE

Avant d'exécuter la pose de votre portillon, vérifier les points suivants :

- 1 - L'aplomb des piliers à l'aide de votre niveau à bulles.
- 2 - Dimension entre les piliers (A) au plus étroit → $A = \text{Largeur du portillon} + 50\text{mm}$
- 3 - Hauteur des piliers (B) → $B \text{ minimum} = \text{Hauteur du portillon} + 150\text{mm}$



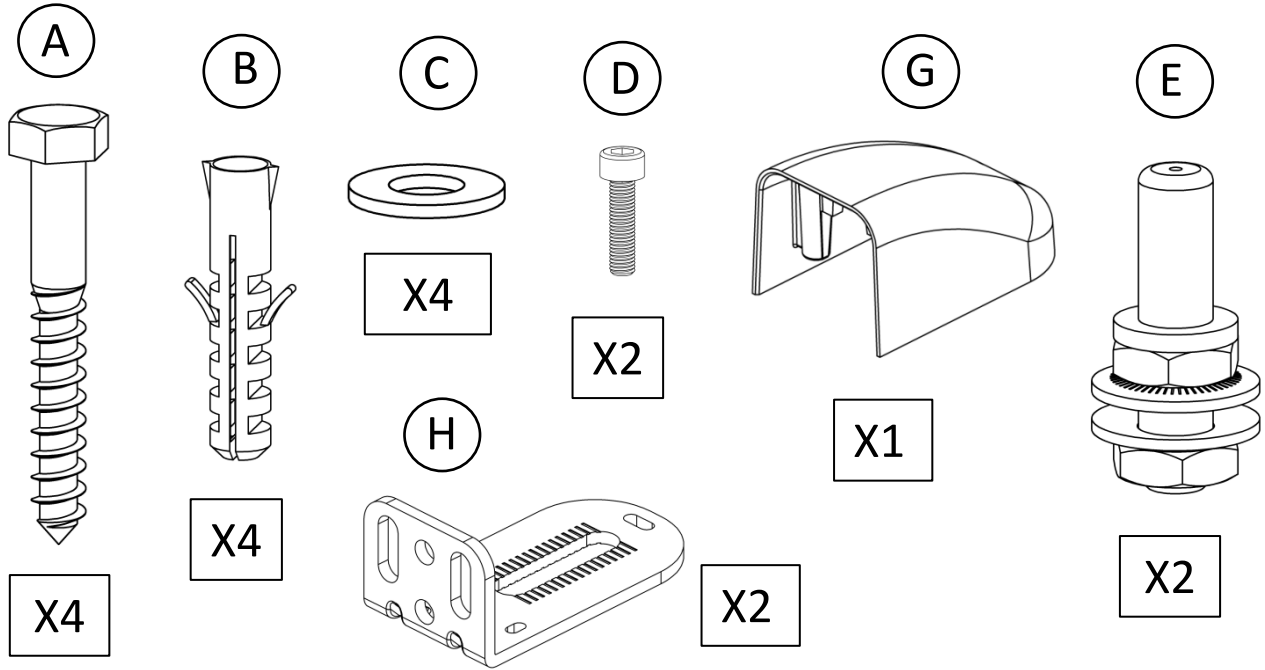
JEUX DE FONCTIONNEMENT



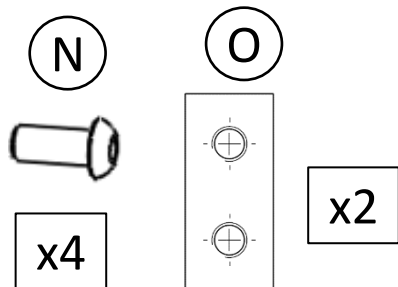
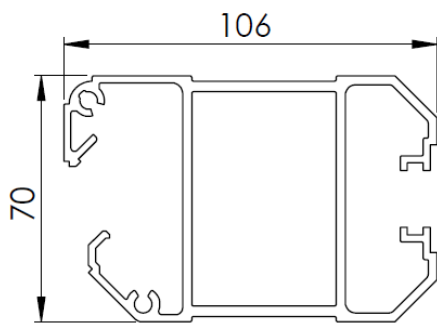
Le jeu de 25mm est prévu pour éviter les coincements de doigt entre le pilier et le montant du portail lors de l'ouverture du portail. Un montage avec un jeu inférieur à 25mm n'est pas recommandé et la responsabilité du fabricant ne pourra être engagée en cas d'accident.

POSE DU PORTILLON

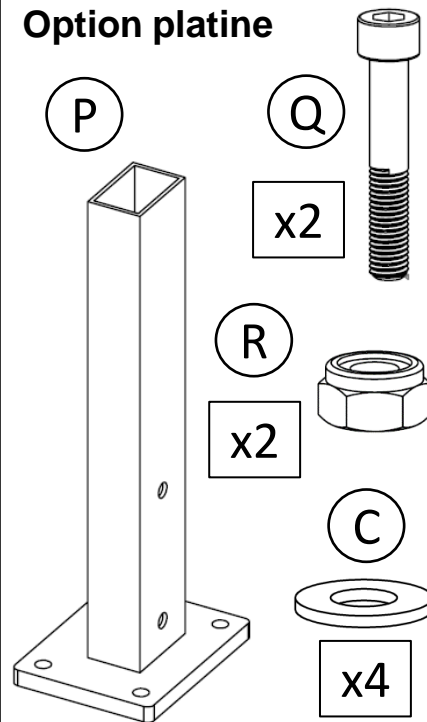
ACCESSOIRES POUR LA POSE DU PORTILLON



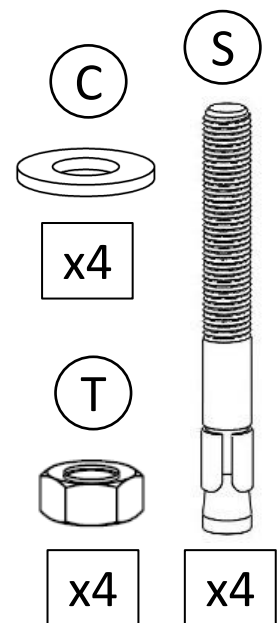
Option poteau Aluclos



Option platine

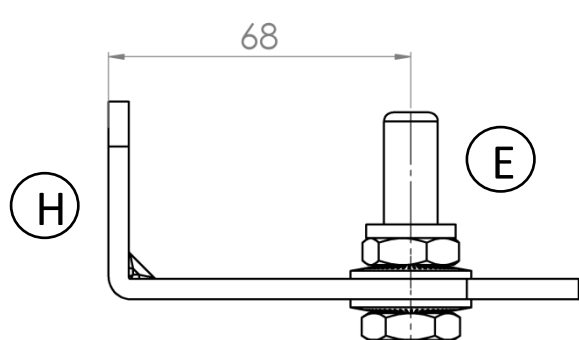


Option visserie

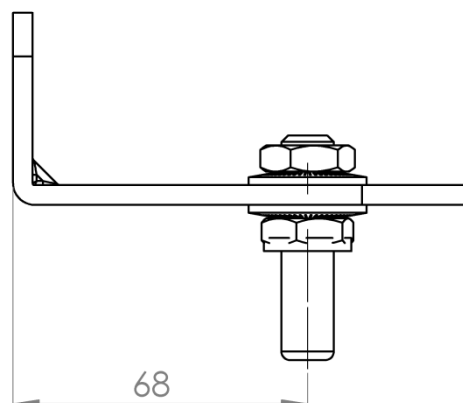


1 – Montage des axes de gond sur les platines de gonds

1 – Visser les axes de gond **E** sur les platines de gond **H**. La cote de 68mm permet d'avoir un jeu de 25mm entre le pilier et le montant du vantail. La position de l'axe pourra être ajustée lorsque le portillon sera en place.



Gond inférieur

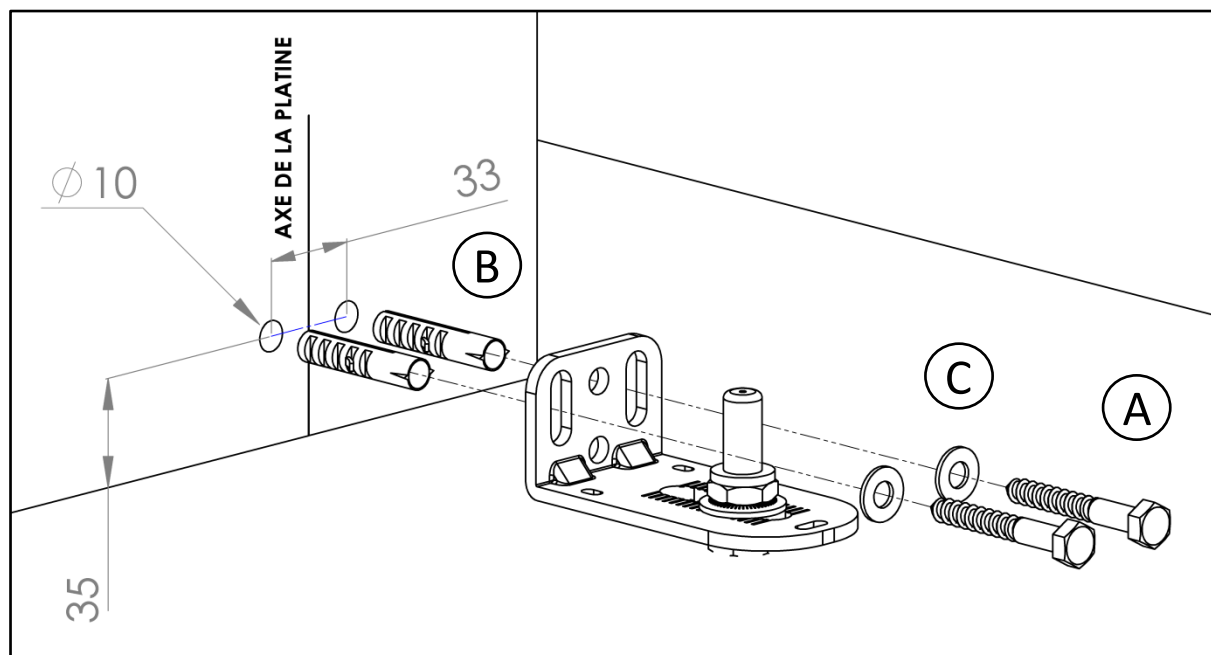


Gond supérieur

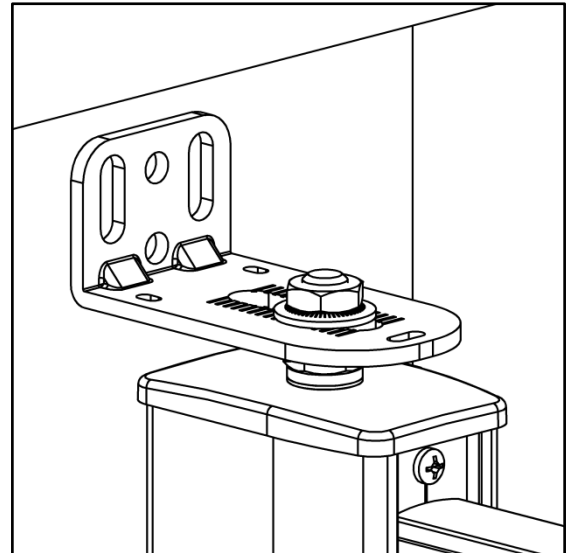
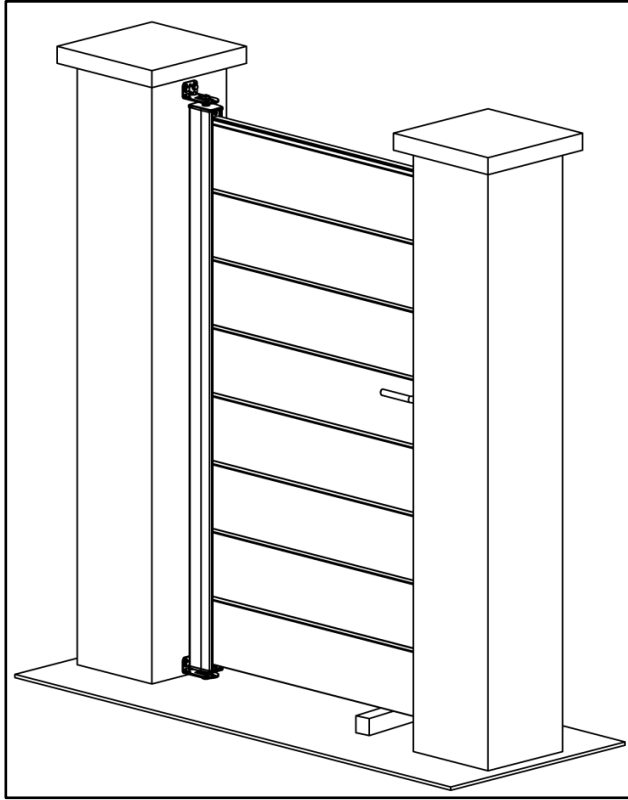
2 – Pose du portillon

1 – Percer 2 trous $\varnothing 10$ mm aux cotes du dessin ci-dessous.

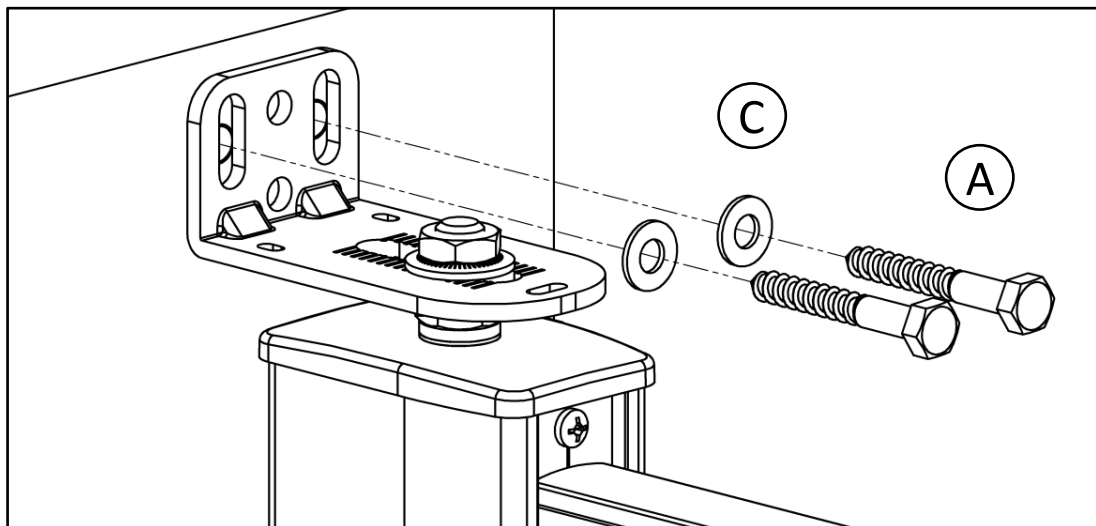
2 – Fixer la platine de gond sur le pilier.



- 3 – Positionner le portillon sur le gond inférieur. Mettre la cale de 50mm sous le profil de remplissage pour maintenir le vantail horizontal.
- 4 – Mettre en place le gond supérieur dans le logement du montant.
- 5 – Mettre le portillon d'aplomb et tracer l'emplacement des trous de fixations du gond supérieur.
- 6 – Retirer le gond et le vantail.

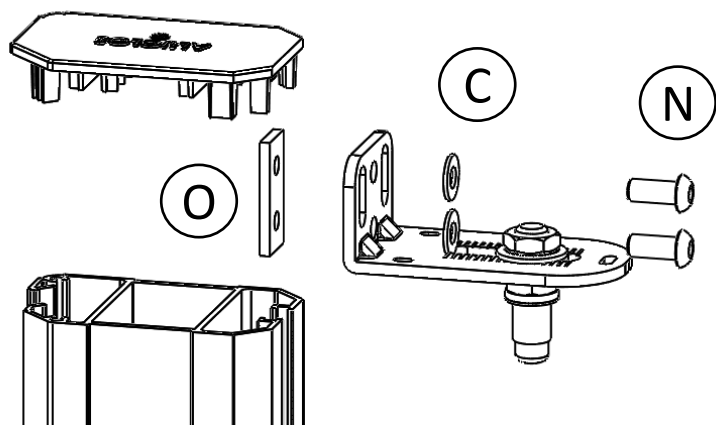


- 7 – Percer 2 trous Ø10mm sur les tracés et insérer les 2 chevilles **B**.
- 8 – Remettre en place le portillon sur le gond inférieur.
- 9 – Mettre en place le gond dans le logement du montant.
- 10 – Fixer la platine de gond sur le pilier.

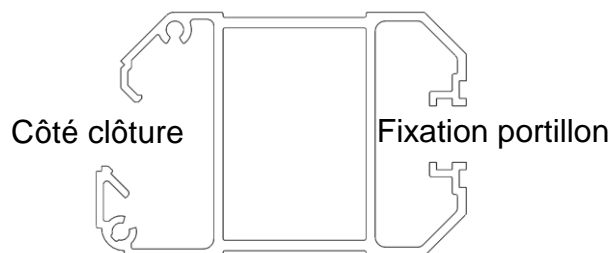


Option poteau alu à sceller

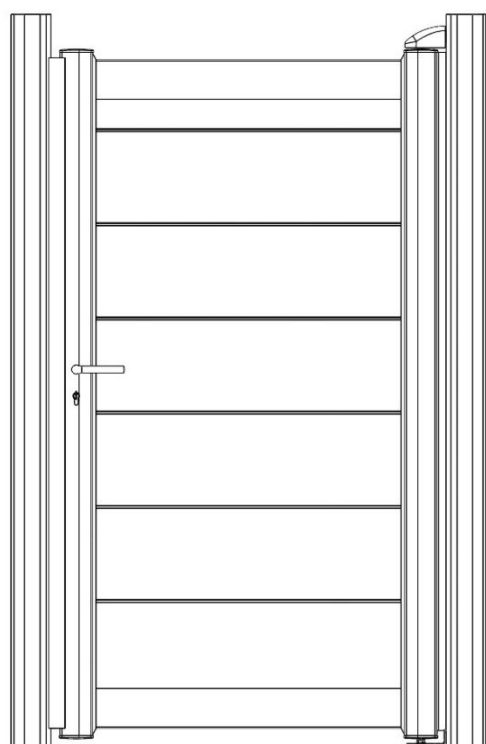
Dans le cas d'un montage sur poteau Aluclos, les gonds sont à fixer à l'aide des vis M8 sur les contreplaques taraudées et les glisser dans le poteau.



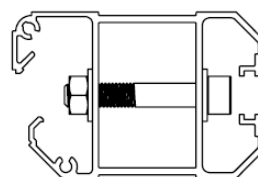
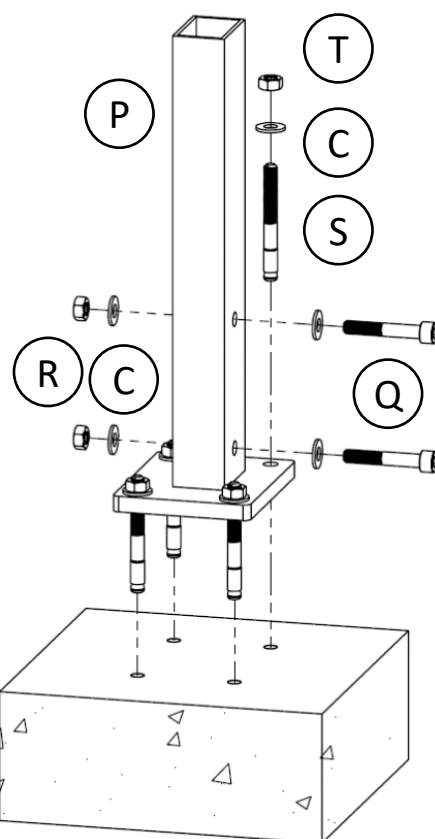
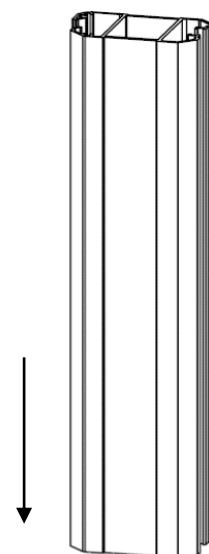
Intérieur propriété



Extérieur propriété

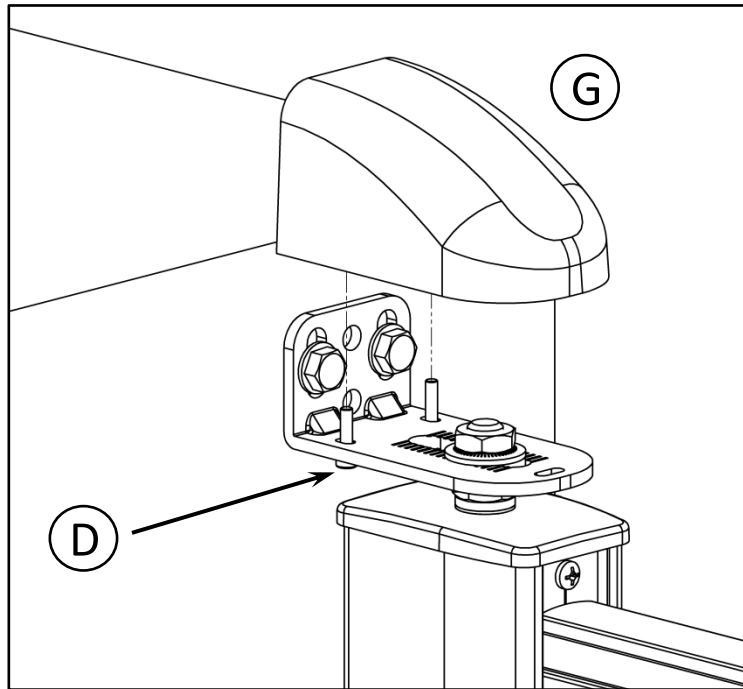


Option poteau alu sur platine



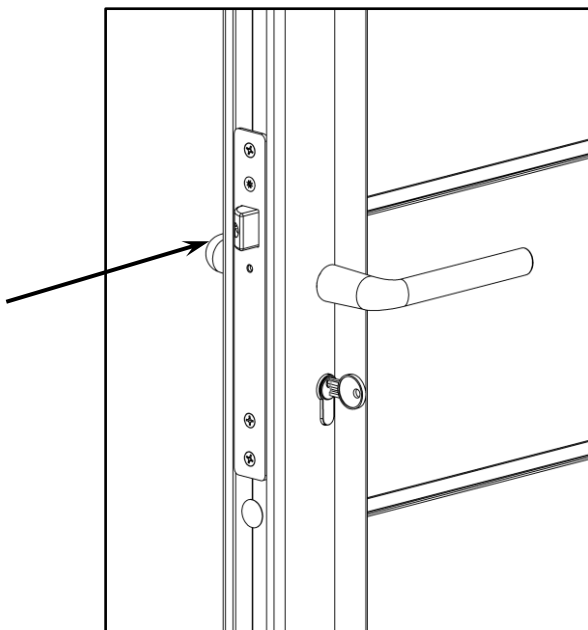
4 – Pose des carénages de gond

1 – Fixer le carénage avec les 2 vis D.

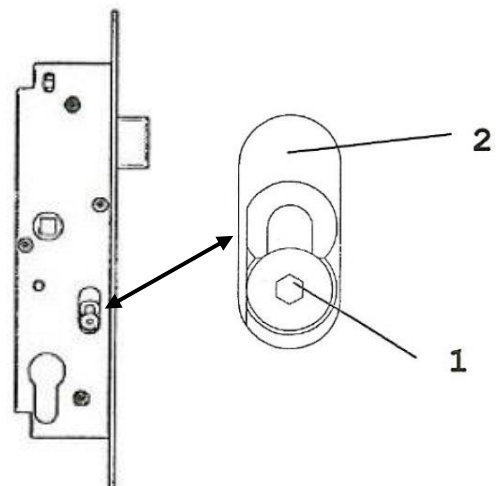


5 – Réglage de la serrure

1 – Ajuster, en profondeur, la position du pêne de la serrure à l'aide d'une clé Allen (voir notice fournie avec la serrure).



Si option gâche électrique



- Sortir le bloc serrure
- A l'aide de la clé hexagonale (fournie), desserrer de quelques tours la vis 1.
- Déplacer la pièce 2 vers le bas.
- Resserer la vis 1.

Pose BATTUE PORTILLON ALU.LINE

1
PERSONNE



Les outils nécessaires pour la pose



Mètre ruban (2m)



Embout Torx T30



Perceuse à percussion



Crayon



Marteau

Tournevis pozidriv PZ2



Foret à métaux Ø5,5mm



Foret à métaux Ø7mm



Foret à béton Ø8mm



Jeu de clé Allen



Niveau à bulles

Outils supplémentaires si option gâche électrique

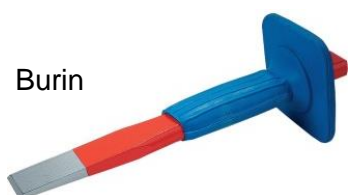


Scie à métaux

Lime à métaux

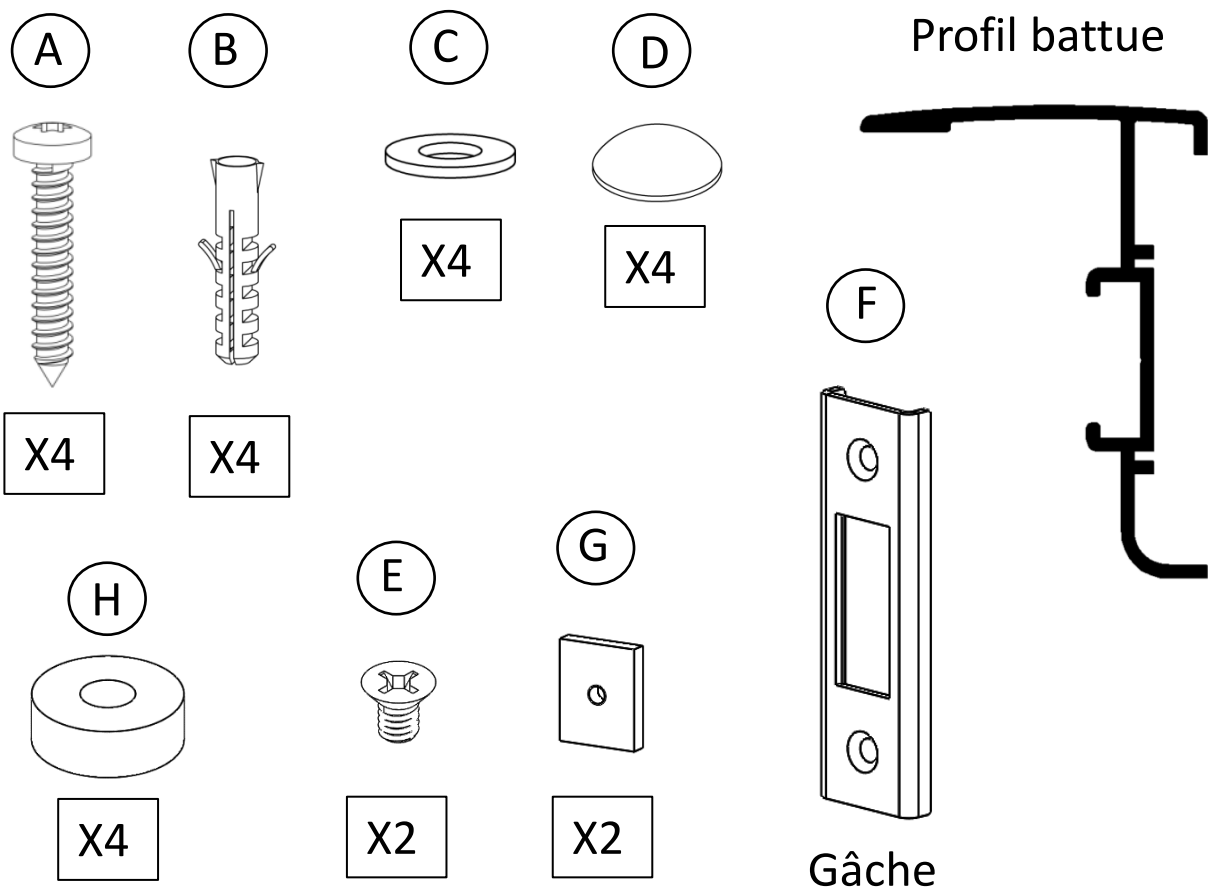


Burin

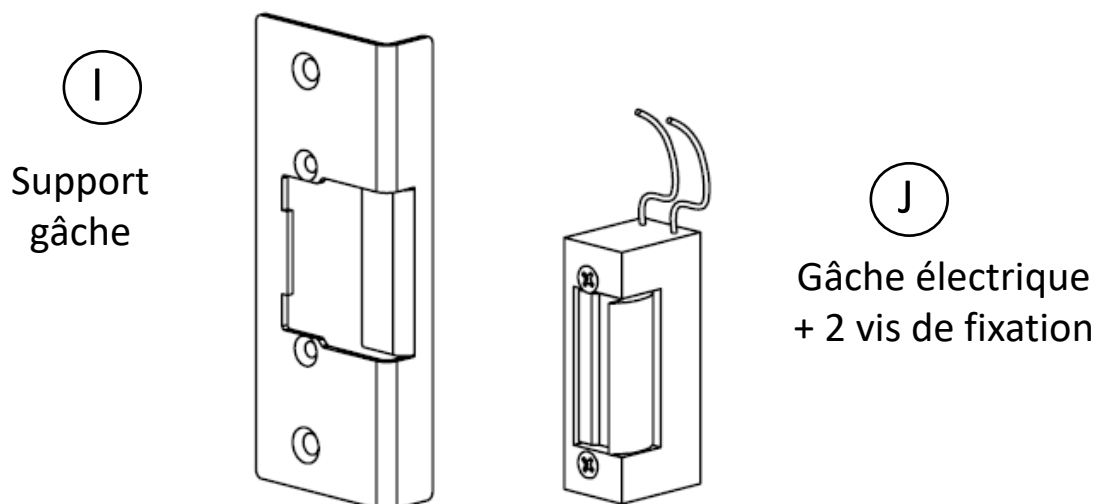


Meuleuse d'angle avec disque à tronçonner les métaux

ACCESSOIRES POUR LA POSE DU PROFIL DE BATTUE

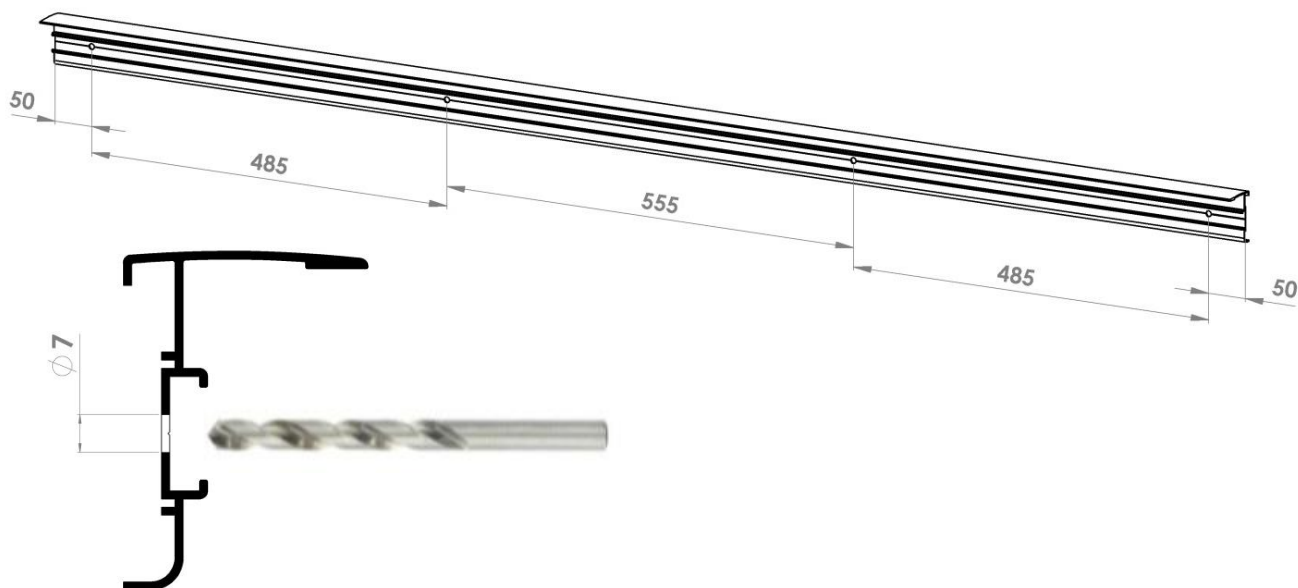


SI OPTION GACHE ELECTRIQUE À la place de la gâche repère F



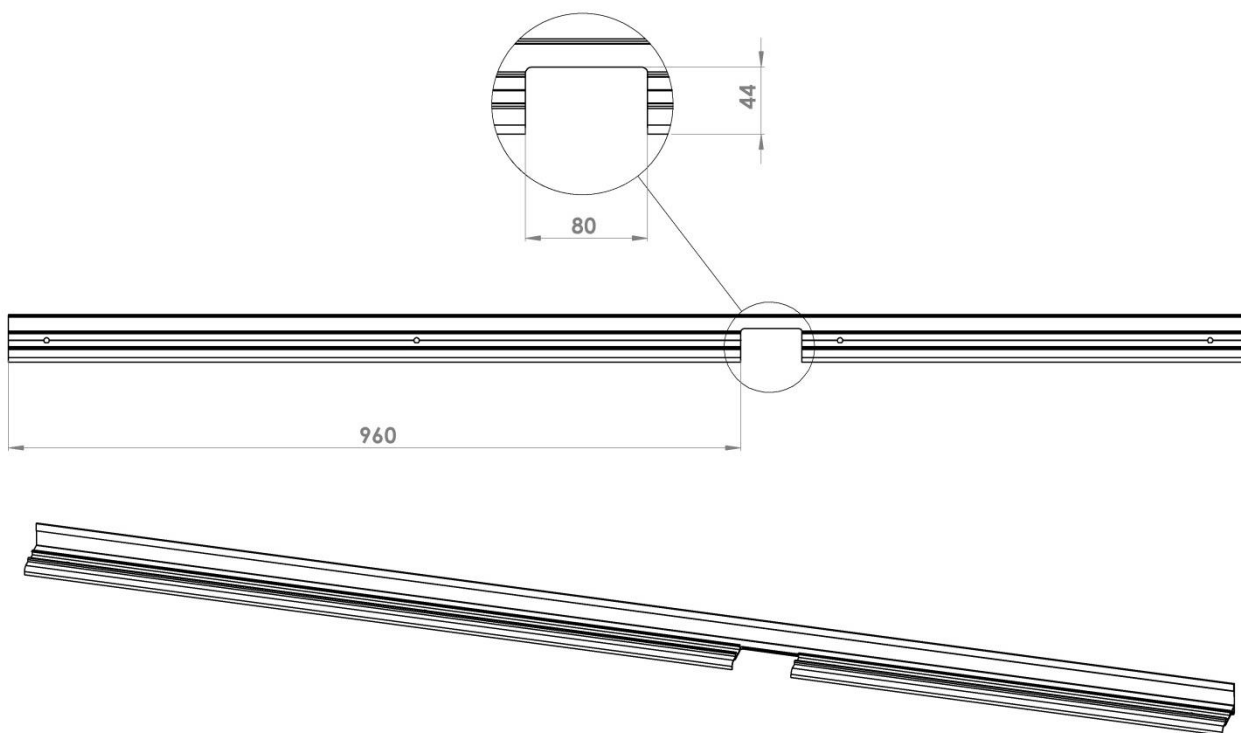
POSE DU PROFIL DE BATTUE

1 – Commencer par percer, avec le foret $\varnothing 7\text{mm}$, 4 trous aux cotes ci-dessous:



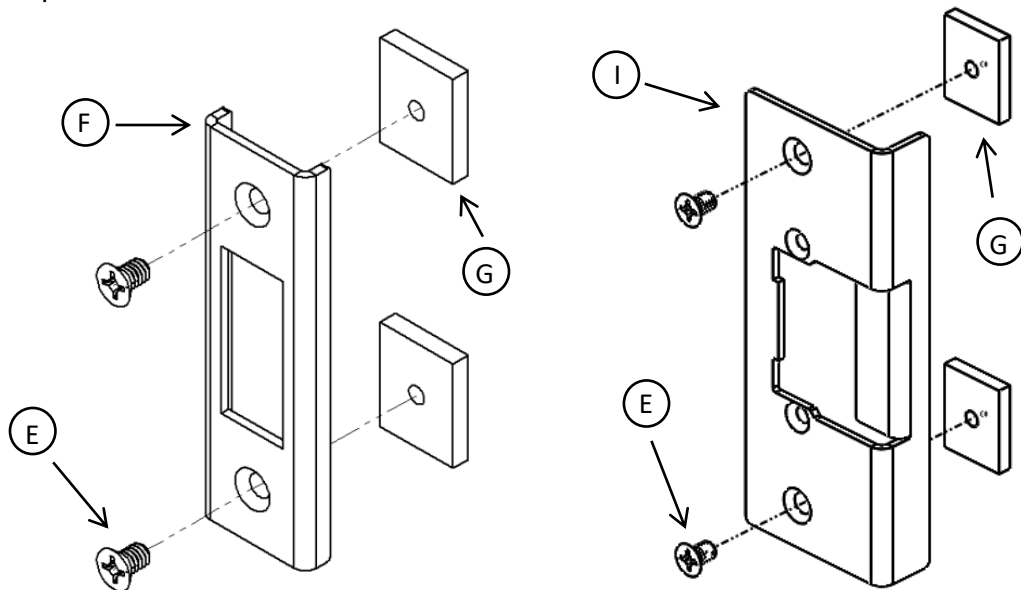
Si option gâche électrique

- 1 – Faire un trou avec un foret à métaux dans chaque angle de la découpe à faire.
- 2 – Découper la partie à retirer avec la meuleuse d'angle.

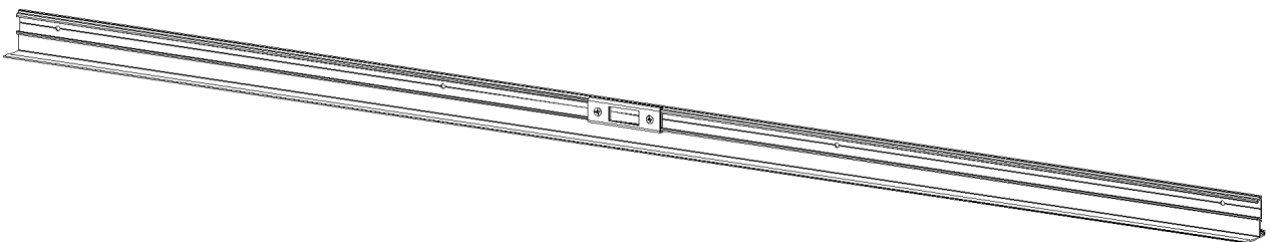


Faire attention au sens d'ouverture du portillon pour faire la découpe du bon côté. Le profil de battue ci-dessus correspond à un portillon poussant droit.

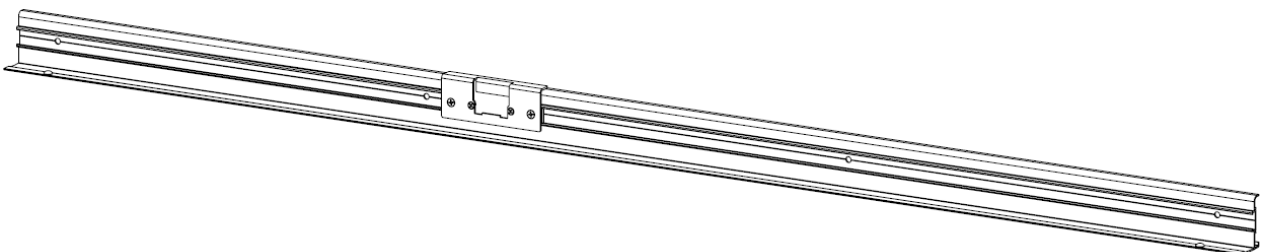
2 – Mettre en place les 2 platines taraudées repère **G** sur la gâche repère **F** ou **I** (selon modèle) avec les 2 vis repère **E**.



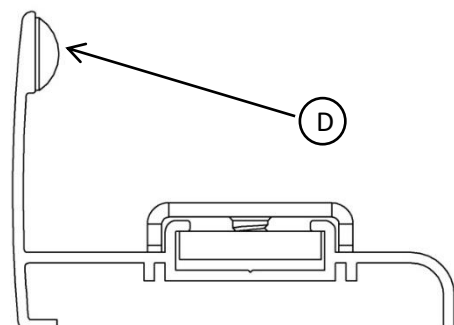
3 – Positionner la gâche au milieu du profil battue en faisant glisser les platines dans la rainure du profil battue. La position de cette gâche sera ajustée après la fixation du profil.



Si option gâche électrique, positionnez la en face de la découpe précédemment réalisée

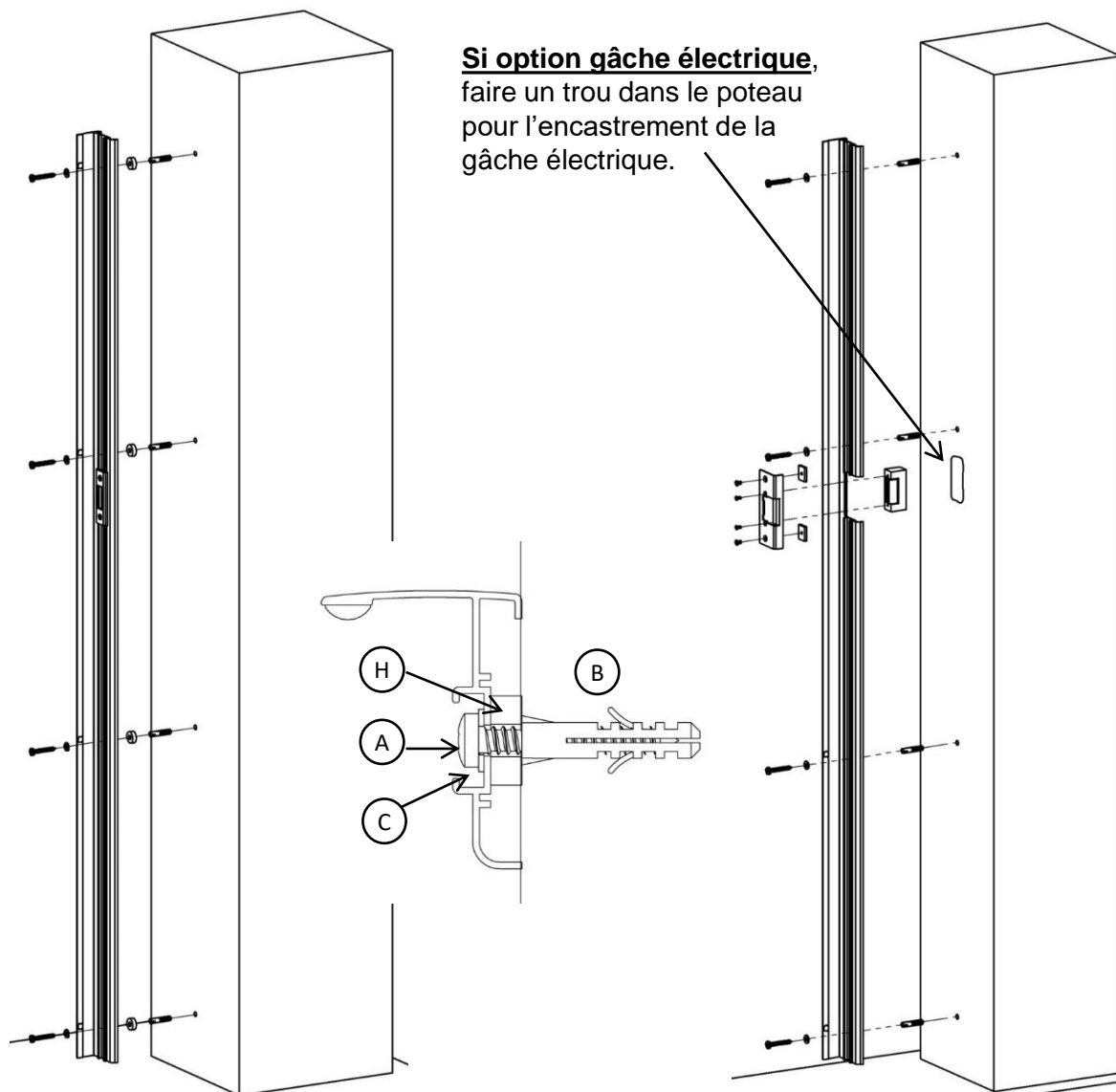


4 – Coller les butées adhésives repère **D** sur le profil approximativement aux mêmes cotes que les perçages des 4 trous percés précédemment.



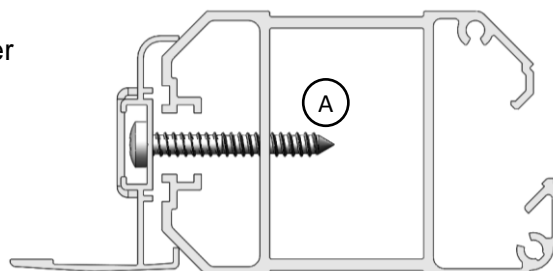
Montage sur un poteau en béton.

- 1 – Positionner le profil de battue sur le poteau, ajuster sa hauteur avec le portillon.
 - 2 – Repérer la position des 4 trous de fixation.
 - 3 – Percer les 4 trous au Ø8mm puis insérer les chevilles repère **B**.
 - 4 – Fixer le profil sur le poteau avec les 4 vis repère **A** et les rondelles repère **C**.
- Attention de ne pas oublier les entretoises repère H entre le poteau et la battue..**



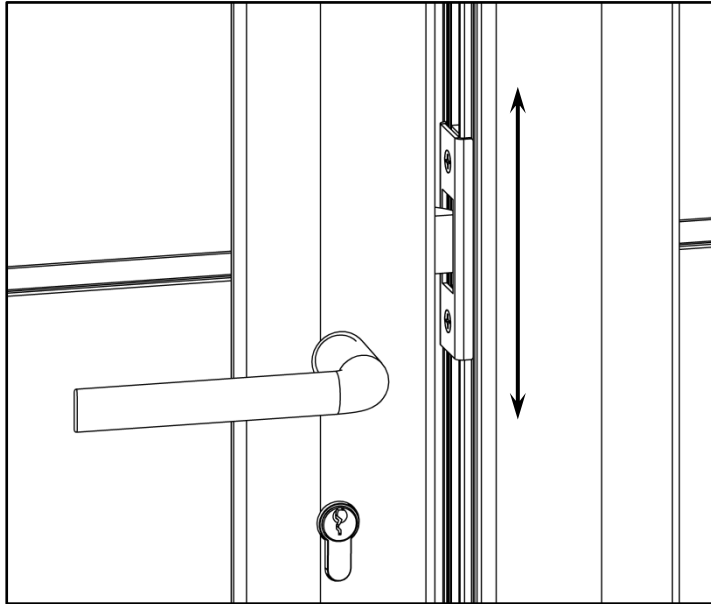
Montage sur un poteau en alu

- 1 – Positionner le profil de battue sur le poteau, ajuster sa position avec le portillon.
- 2 – Fixez la battue directement en vissant dans le poteau (un avant trou peut-être nécessaire).



Réglage de la gâche

1 -Régler la hauteur de la gâche pour la centrer sur le pêne de la serrure.



Félicitations, la pose de votre portillon ALU.LINE est terminée.

1 – Garantie

Votre portillon est garanti 10 ans pour le laquage et 2 ans pour les accessoires à compter de la date d'achat chez votre revendeur. Cette garantie couvre les défauts de fabrication et les vices cachés.

Pour bénéficier de cette garantie, votre portillon doit être posé suivant cette notice et entretenu suivant nos préconisations.

2 – Entretien

Votre portillon doit être nettoyé régulièrement à l'eau douce et savonneuse (pas de détergent agressif ou de moyens abrasifs) puis rincé. Ne pas utiliser de nettoyeurs haute pression.

Prévoir une fréquence de nettoyage plus rapprochée si l'ambiance est agressive pour votre portillon (air marin par ex...).



Edition 03/2022