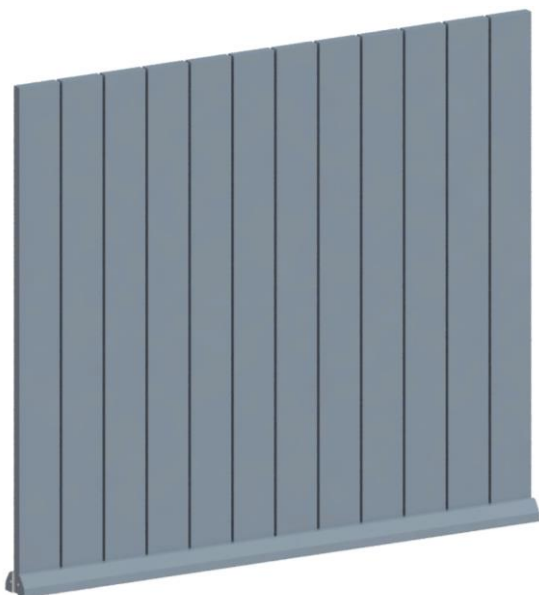


ALUROC NOTICE DE POSE

Modèle Ajouré



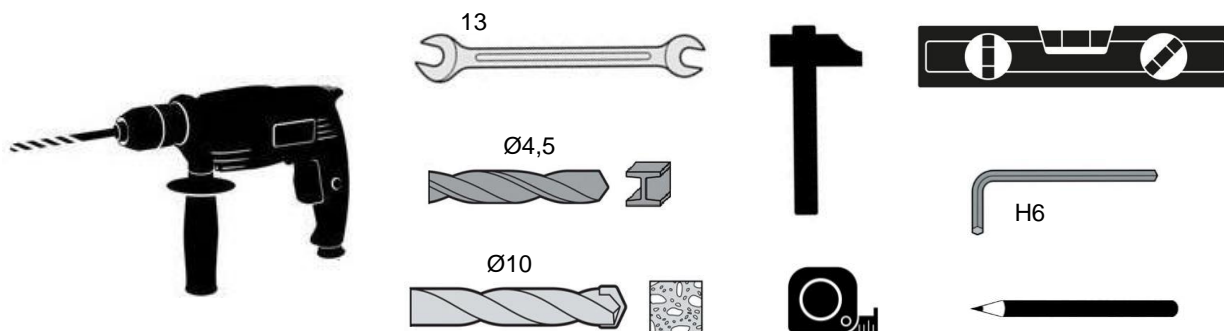
Modèle Décalé



Sommaire

Préconisation de recoupe lame	page 02
Assemblage du module « Décalé »	page 03
Assemblage du module « Ajouré »	page 07
Fixation au sol	page 09
Finitions	page 10

Outillage nécessaire



Recommandations:

Stockage:

A réception des éléments de votre clôture:

- Vérifier la présence de tous les éléments ainsi que la quincaillerie nécessaire à la pose.
- Stocker à l'abri des intempéries.

Fixations:

Assurez vous de la solidité de votre support avant la pose, consolider le si besoin.

Des chevilles plastiques sont fournies avec la clôture. Ces chevilles sont prévues pour une pose sur des éléments pleins en béton. Des chevilles spécifiques seront nécessaires si les chevilles plastiques ne conviennent pas aux matériaux sur lesquels la clôture doit être fixée.

Consignes de sécurité:

Ne pas faire la pose de la clôture si le vent est supérieur à 40 km/h.

Ne quittez pas le chantier sans vous assurer que la clôture soit bien fixée.

Lors de l'utilisation de matériel électroportatif, il est fortement conseillé de vous équiper des protections ci-dessous.



Lunettes de protection



Casque anti-bruit



Gants

Nettoyage:

L'entretien consiste à nettoyer périodiquement la clôture:

En zone rurale ou urbaine peu dense ou l'ambiance ne comporte pas d'éléments agressifs, la fréquence des entretiens est, en général, de l'ordre de 1 fois / an.

En zone urbaine, ou l'ambiance comporte des éléments agressifs, la fréquence des entretiens est, en général, de l'ordre de 2 fois / an.

En zone industrielle ou marine, la fréquence des entretiens est, en général, de l'ordre de 3 fois / an.

Technique de nettoyage:



Une éponge non abrasive

Eau tiède + détergent inerte

Rinçage à l'eau claire

Essuyage avec un chiffon doux

Il est essentiel d'éviter l'usage de produits très agressifs, tels que certains détergents pour lave vaisselle, lessives, solvants et produits basiques ou acides. Il faut également proscrire l'usage de nettoyeur haute pression et les tampons abrasifs grossiers, tels que paille de fer, papier Eméri, etc... Eviter le nettoyage des surfaces chaudes et ensoleillées, surtout pour les surfaces laquées.

Protection de l'environnement et réemploi/recyclage du produit:

Si vos produits sont encore fonctionnel et en bon état, nous vous conseillons de les revendre ou de les donner à une structure de réemploi.

Si ce n'est pas possible, déposez-les dans un point de collecte en vous conformant aux exigences locales relatives à la mise au rebut des Produits et Matériaux de Construction du secteur du Bâtiment (PMCB). Ceux-ci pourront être recyclés !

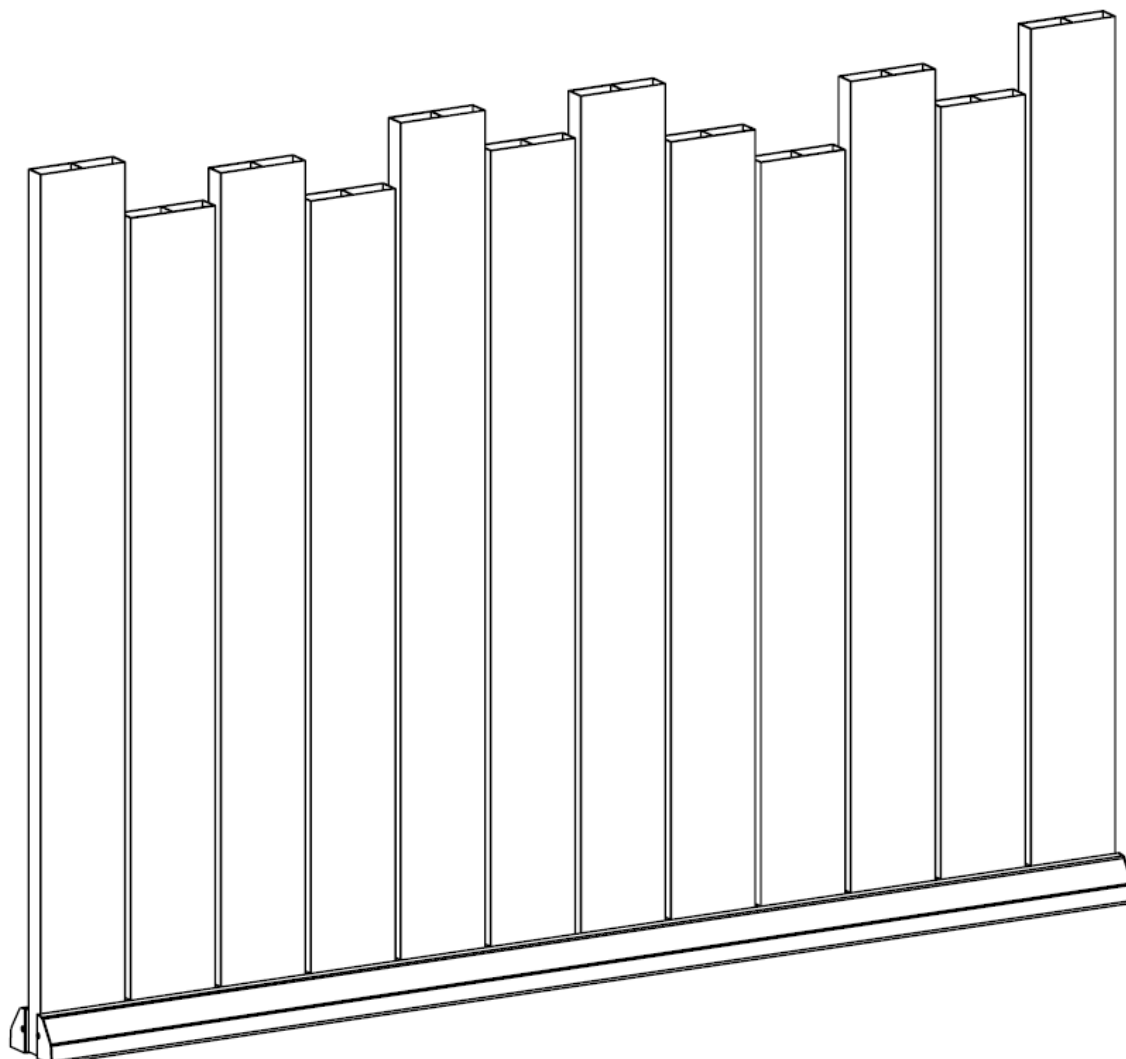
Les pictogrammes ci-dessous vous informent sur les gestes de tri à appliquer aux emballages composant actuellement votre commande. Aluclos vous remercie par avance pour votre contribution.



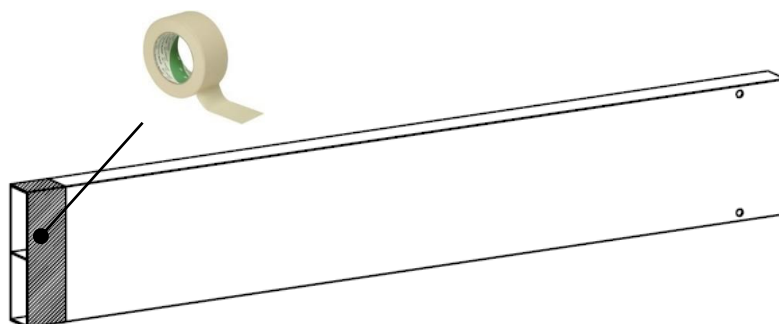
Consignes pouvant varier localement

Préconisation de recoupe lame

Il est possible de recouper les lames en partie haute pour créer un effet non linéaire de l'ensemble.



Coller une bande de ruban adhésif papier au niveau de la découpe puis recouper le profil avec l'outillage préconisé ci-dessous. Ebavurer la coupe.

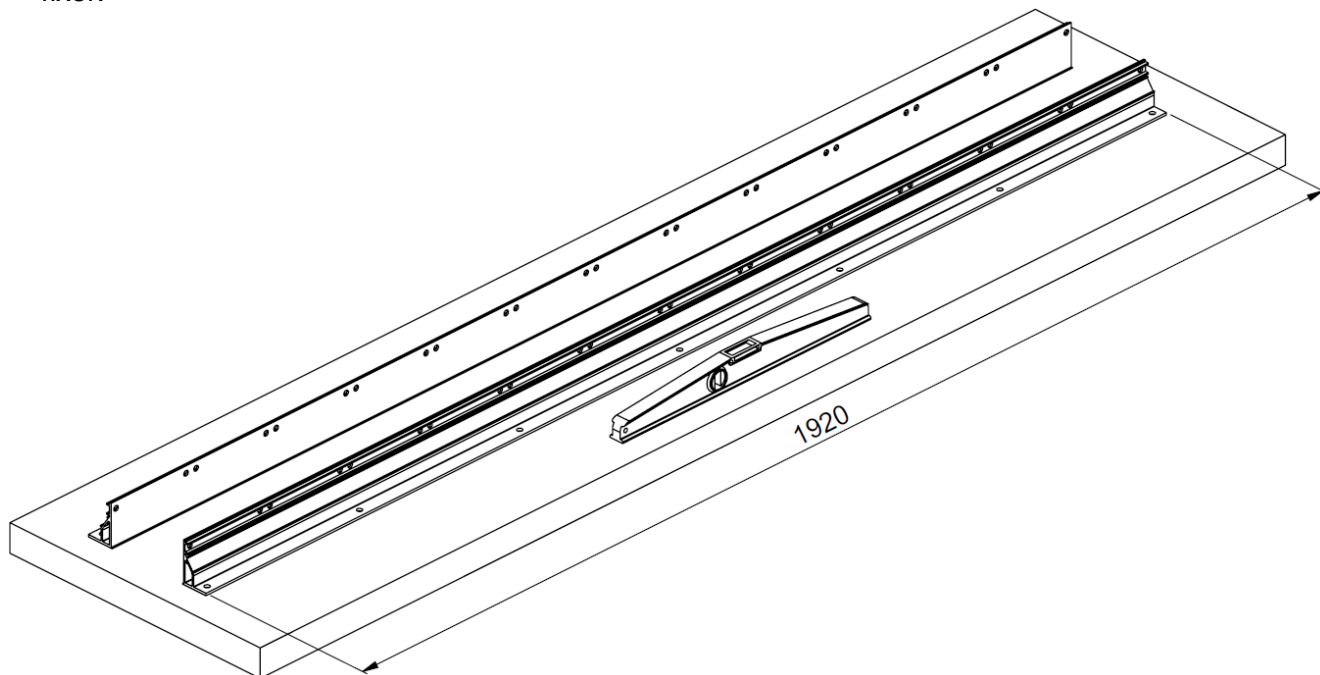


Scie circulaire pendulaire
avec lame alu

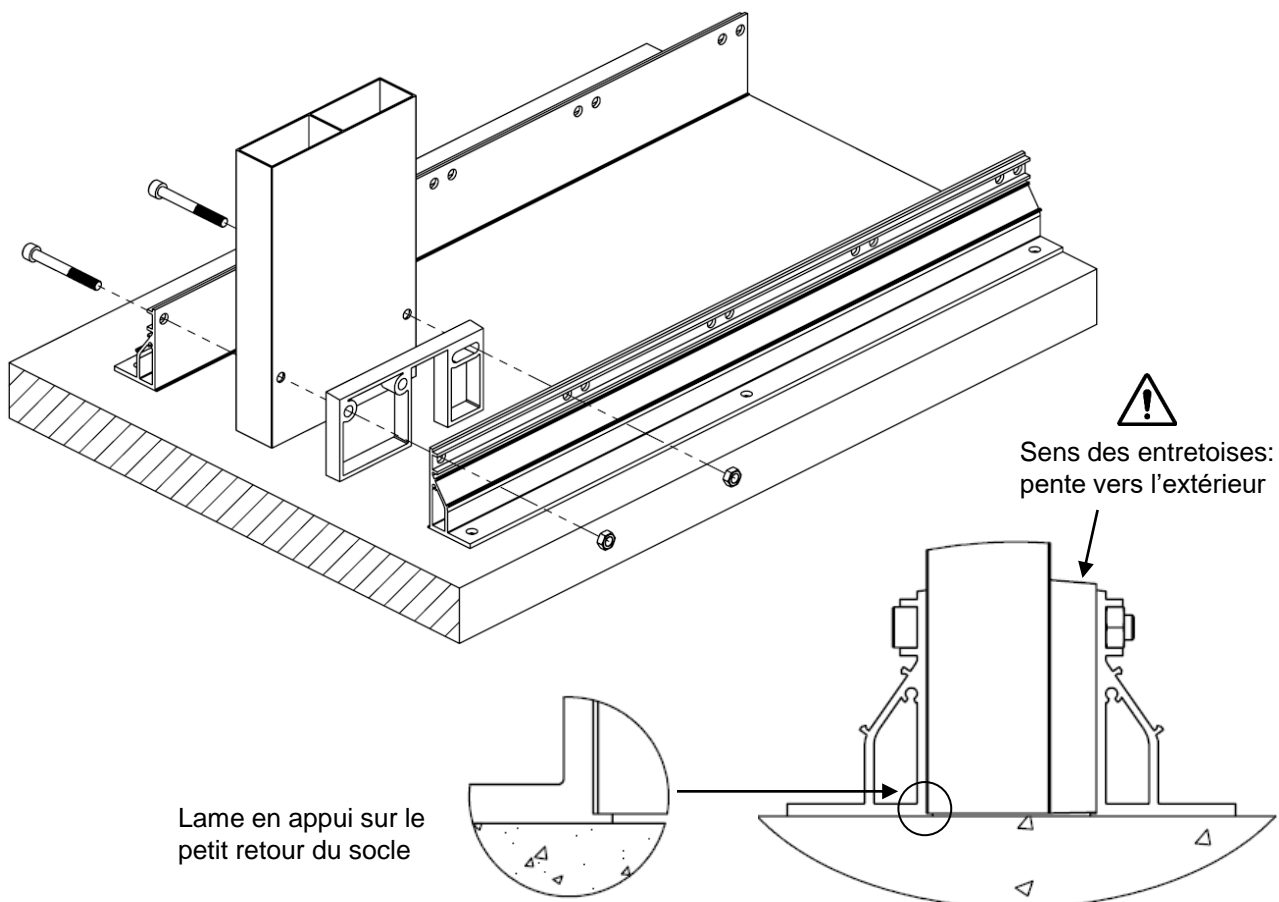
Lors de l'utilisation de matériel électroportatif, il est fortement conseillé de vous équiper de protections

Assemblage du module « Décalé »

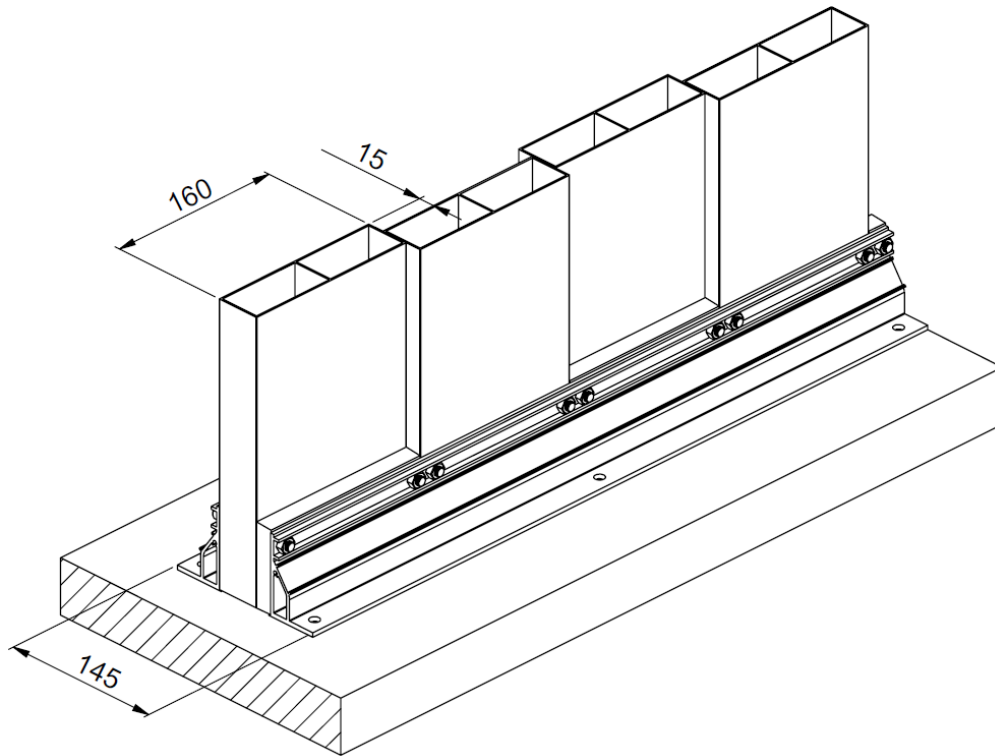
Poser les socles sur une surface plane de niveau (sol, table, tréteaux avec planche) sans les fixer.



Fixer une première lame de 160mm et son entretoise avec les vis CHC M8x70 + écrous. **Attention au sens des entretoises, pente vers l'extérieur.** Régler l'aplomb.



Continuer en alternant le coté de pose de l'entretoise (avant – arrière) de façon à créer un décalage des lames.

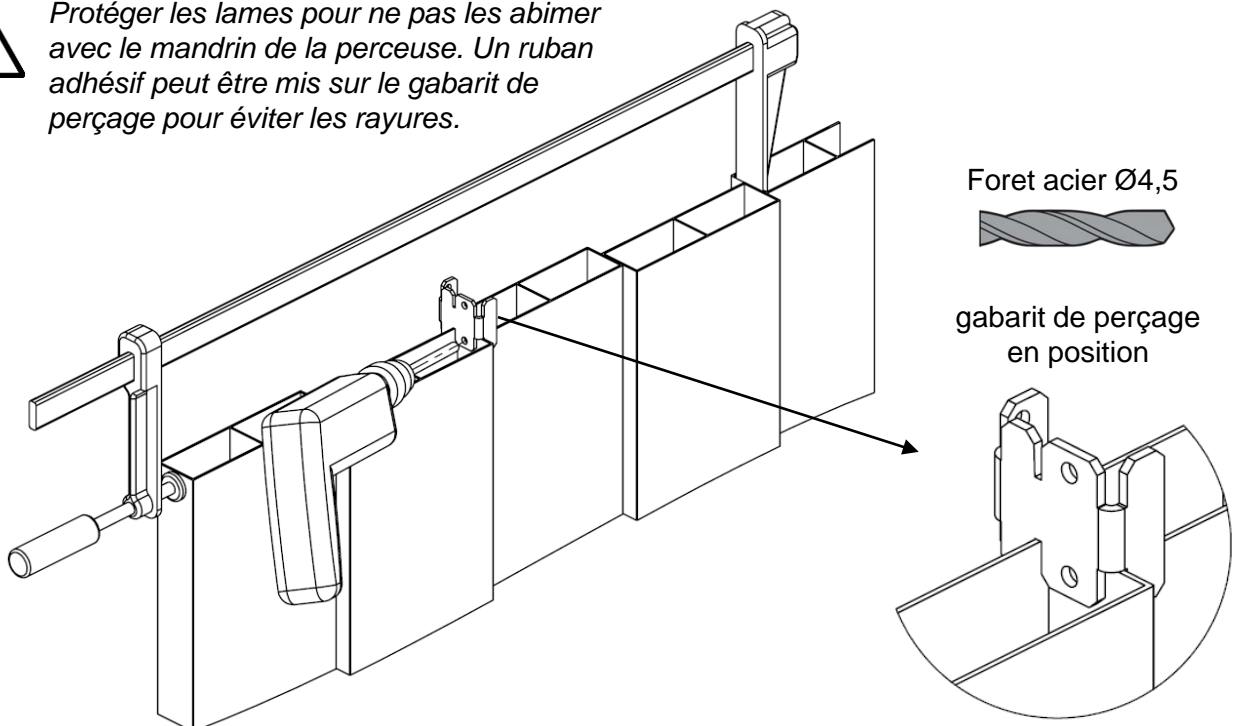


Idée: Si un alignement parfait des lames est désiré, il est possible de les lier entre elles en procédant comme suit:

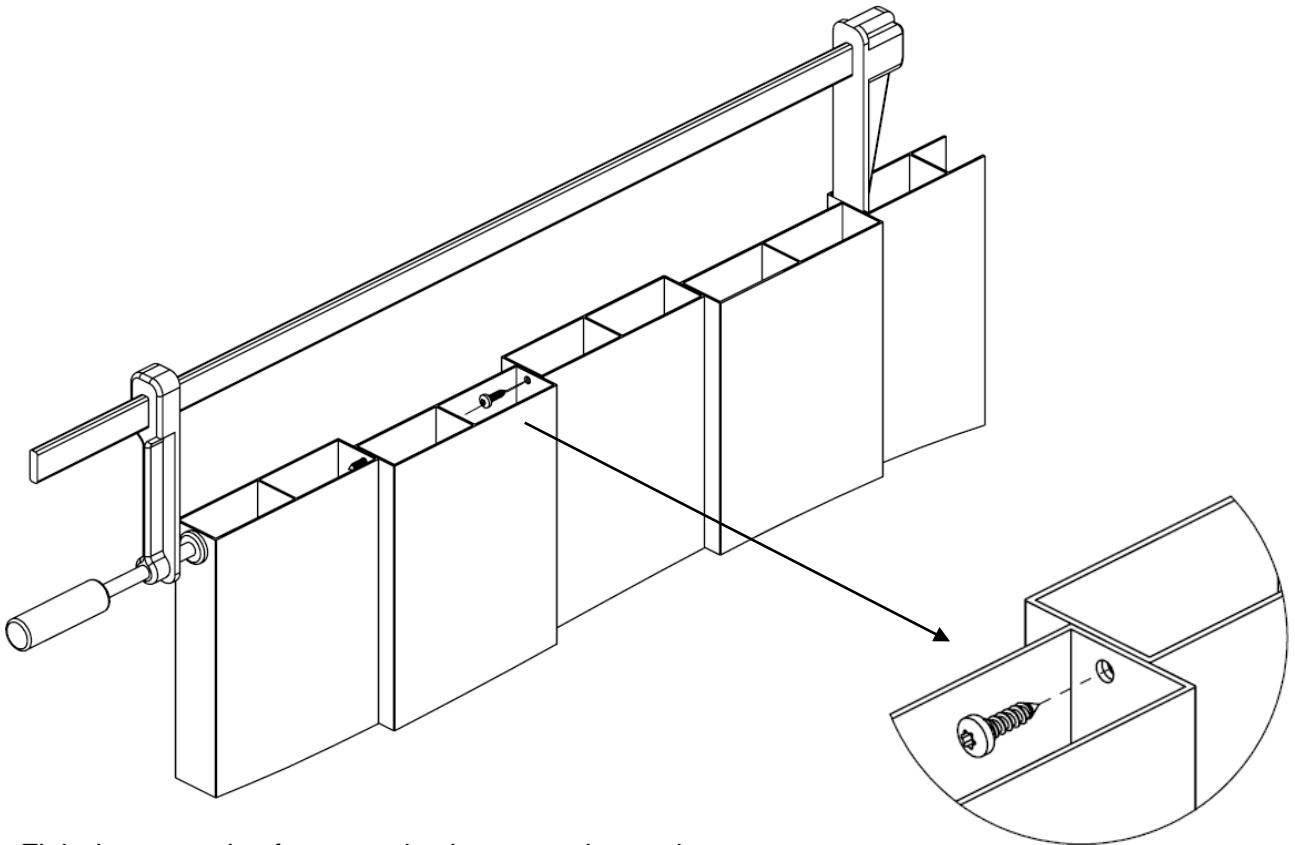
A l'aide d'un serre-joint, maintenir un bloc de lames puis utiliser le gabarit pour réaliser les perçages $\text{Ø}4,5$ entre lames.



Protéger les lames pour ne pas les abimer avec le mandrin de la perceuse. Un ruban adhésif peut être mis sur le gabarit de perçage pour éviter les rayures.



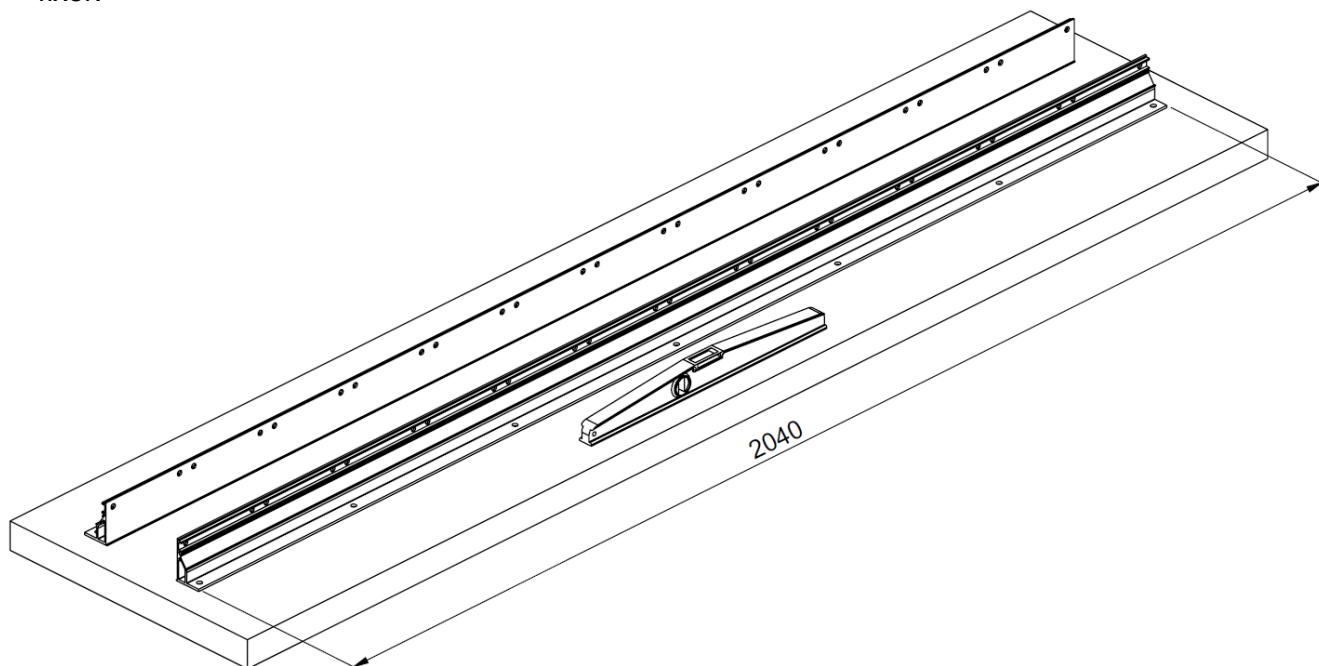
Fixer les lames entre elles avec les vis tête bombée Torx 4,8



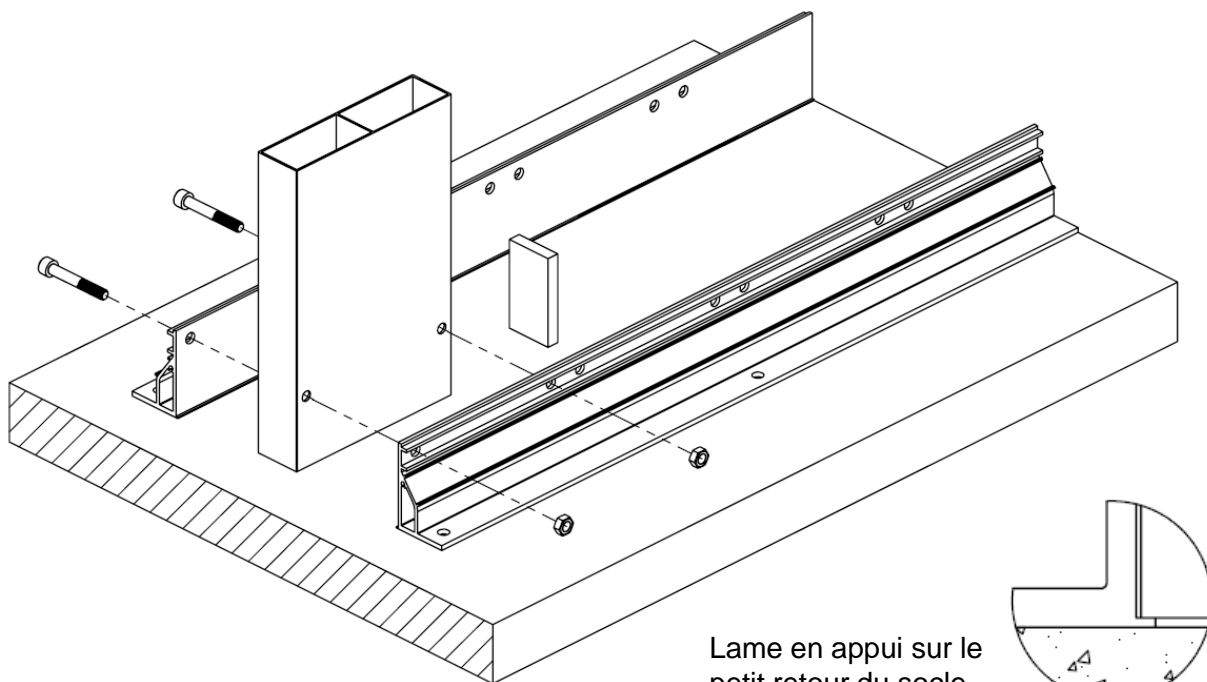
Finir de serrer plus fortement les lames sur les socles.

Assemblage du module « Ajouré »

Poser les socles sur une surface plane de niveau (sol, table, tréteaux avec planche) sans les fixer.

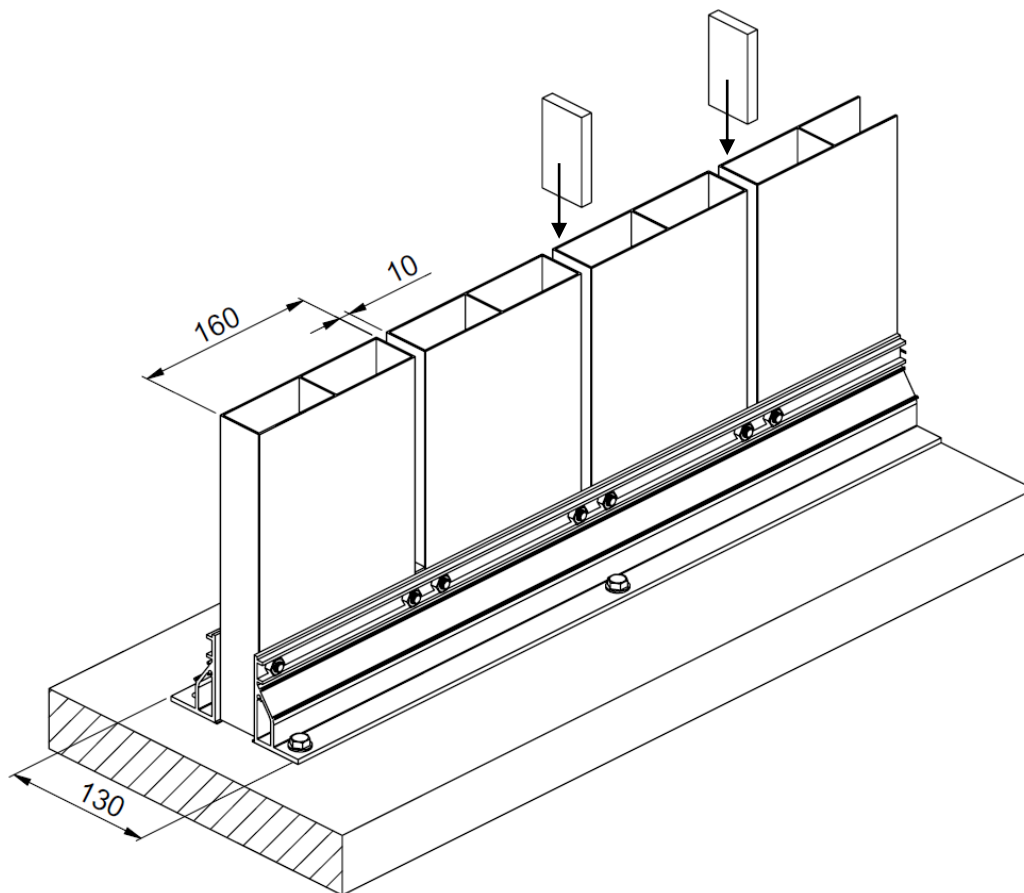


Fixer une première lame de 160mm avec les vis CHC M8x55 + écrous.
Insérer une entretoise.
Régler l'aplomb.



Lame en appui sur le petit retour du socle

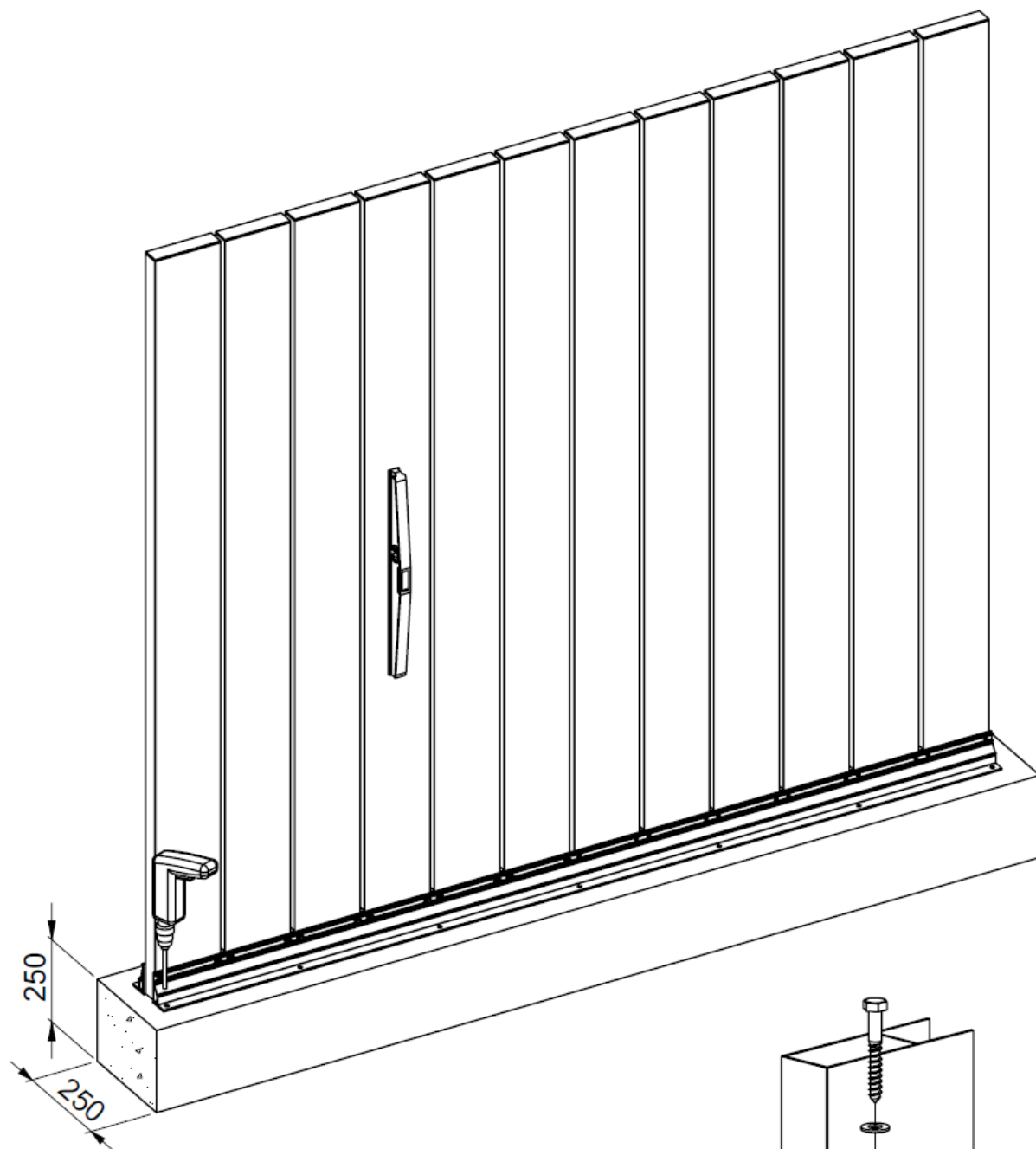
Continuer la pose en alternant lames et entretoises de façon à créer un écart entre les lames.
Fixer fortement les lames.



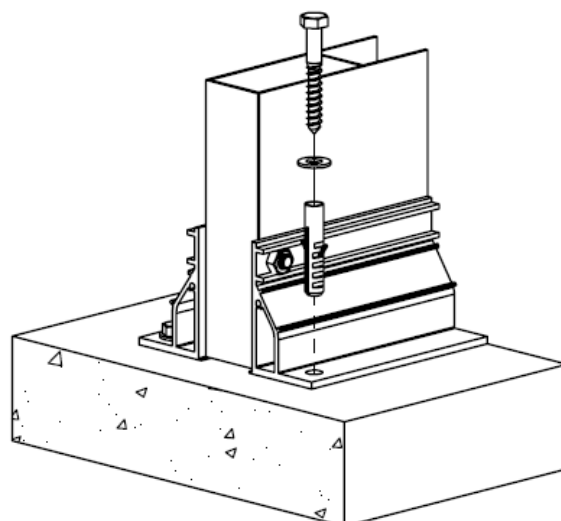
Fixation au sol

Le module (décalé ou ajouré) se fixe sur un bloc béton fibré ou ferrillé de 250x250mm minimum.

Positionner l'ensemble au sol, régler l'aplomb puis percer $\varnothing 10$ au travers des trous de fixation.

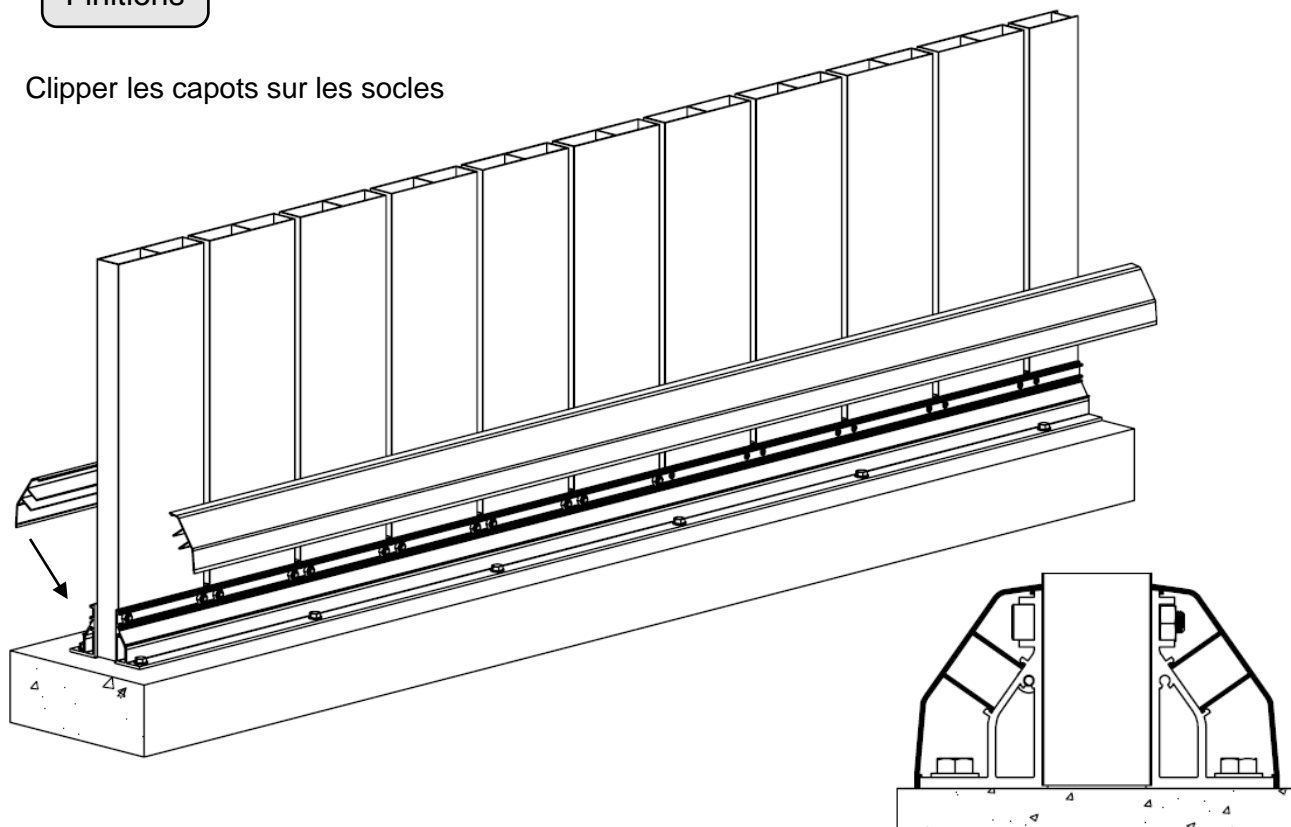


Insérer les chevilles plastique $\varnothing 10$, puis fixer les socles avec les tirefonds $\varnothing 8 \times 60$ + rondelles

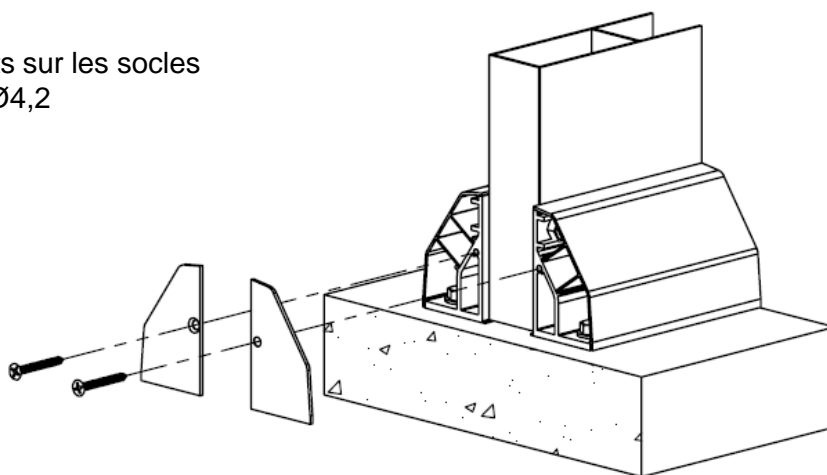


Finitions

Clipper les capots sur les socles



Fixer les embouts sur les socles avec les vis TF Ø4,2



Coller les chapeaux

